

*Эта статья, опубликованная в журнале *Glass Audio* в 1999 году и посвященная новым схемам двухтактных выходных каскадов, до настоящего времени не переводилась на русский язык. Новые схемы, описанные в ней, обладают отличным сочетанием параметров и позволяют существенно улучшить качество звуковоспроизведения. Я надеюсь, что статья будет интересна всем почитателям ламповой аудиотехники.*

Я также хочу выразить благодарность Менно Вандервину за любезное разрешение перевести и опубликовать эту статью на сайте [NexTube](#).

Евгений Карпов

**Лично - Доктору человеческих тел и интернетовских душ.
Вадиму Мельнику**

НОВЫЕ СХЕМЫ ДВУХТАКТНЫХ ЛАМПОВЫХ УСИЛИТЕЛЕЙ МОЩНОСТИ

MENNO VAN DER VEEN, член AES.

it. buro Vanderveen, The Netherlands fax: xx31-38-4533-178, e-mail. mennovdv@noord.bar1.nl

ВВЕДЕНИЕ

Своего расцвета ламповые усилители достигли в середине прошлого столетия, но мы входим в новое тысячелетие, и автор хочет представить в этой статье новые направления в проектировании ламповых усилителей, которые, возможно, определяют их будущее.

Первые ламповые усилители были реализованы на триодах непосредственно возбуждающих высокоимпедансные громкоговорители. В них отсутствовал выходной трансформатор, но широко использовались межкаскадные трансформаторы. Необходимость увеличения выходной мощности привела к использованию в выходных каскадах параллельно включенных ламп и созданию двухтактных симметричных каскадов с выходными трансформаторами. В результате исследований аномальной работы триода в области радио частот (эффект Миллера), была изобретена лампа с дополнительной экранирующей сеткой – тетрод, и чуть позже был создан пентод.

Быстро развивающаяся технология производства ламп сделала возможной реализацию мощных триодов и пентодов, а их использование в усилителях привело к возрастанию их выходной мощности. В 40-ых годах были сделаны важные изобретения Хафлером (Hafler) и Кероесом (Keroes), Питером Валкером и Макинтошем (McIntosh), а также многими другими авторами, что привело к созданию высококачественных усилителей с огромной выходной мощностью.

Именно тогда была предложена обратная связь по экранирующей сетке (ультралинейная конфигурация) и катодная обратная связь, которая все еще используется в известных усилителях фирмы Audio Research.

Особенно следует отметить изобретение Макинтоша (McIntosh), предложившего усилители с единичной обратной связью, в которых он использовал комбинацию катодной обратной связи с обратной связью по экранной сетке.

СТАНДАРТНЫЙ ПОДХОД

После 50-ых годов появление новых идей в схемотехнике ламповых усилителей пошло на убыль, и общепринятыми стали стандартные проекты, типа усилителя фирмы Lafayette. Они были реализованы на пентодах EL84 (6BQ8) по двухтактной схеме, охвачены довольно глубокой обратной связью, имели выходную мощность порядка 12W и полосу воспроизводимых частот 20Hz-30kHz.

Усилители такого типа можно было обнаружить во многих гостиных любителей музыки, и их применение стало типичным для воспроизведения виниловых пластинок на проигрывателях с пьезоэлектрическим звуко-воспроизводителем.

Изобретение транзистора и быстрые темпы развития твердотельных технологий в 60-ых почти полностью подавило появление новых идей в ламповой схемотехнике.

Бестрансформаторные ламповые усилители (OTL) предлагались и производились в ограниченных количествах для аудиофилов. К сожалению, этот новый подход, подобно многим другим превосходным идеям, не стал стандартом.

В настоящее время, ламповые усилители в любой конфигурации рассматриваются как лучшее устройство для воспроизведения музыки. А однотактный триодный усилитель (SE) является высшим достижением в технике высококачественного усиления и существенно превосходит любое транзисторное устройство.

Я хочу, чтобы эта статья стала логическим следствием великих изобретений 50-ых годов, и продолжила их развитие на основе новых идей, появившихся в конце тысячелетия.

НОВЫЕ МЫСЛИ О СТАРОМ

На рисунке 1 показаны схемы нескольких вариантов двухтактных ламповых усилителей (показаны только мощные выходные лампы и первичная обмотка выходного трансформатора).

Аноды ламп подключены к первичным обмоткам трансформатора, катоды заземлены (схемы 1, 2, и 3), середина первичных обмоток подключена к высоковольтному источнику.

Драйверные схемы, возбуждающие цепи управляющих сеток, не показаны, будем считать, что возбуждение идеальное.

Когда экранные сетки подключены к высоковольтному источнику, Вы имеете стандартный двухтактный усилитель на пентодах (схема 1). Если экранные сетки подключены к отводам первичных обмоток (наиболее часто отвод делается от 33 или 40 % общего числа витков), получаем ультралинейный выходной каскад (схема 2). И когда Вы подключите экранные сетки ламп к их анодам, характеристики ламп будут подобны триодным - Вы получите двухтактный выходной каскад на триодах (схема 3).

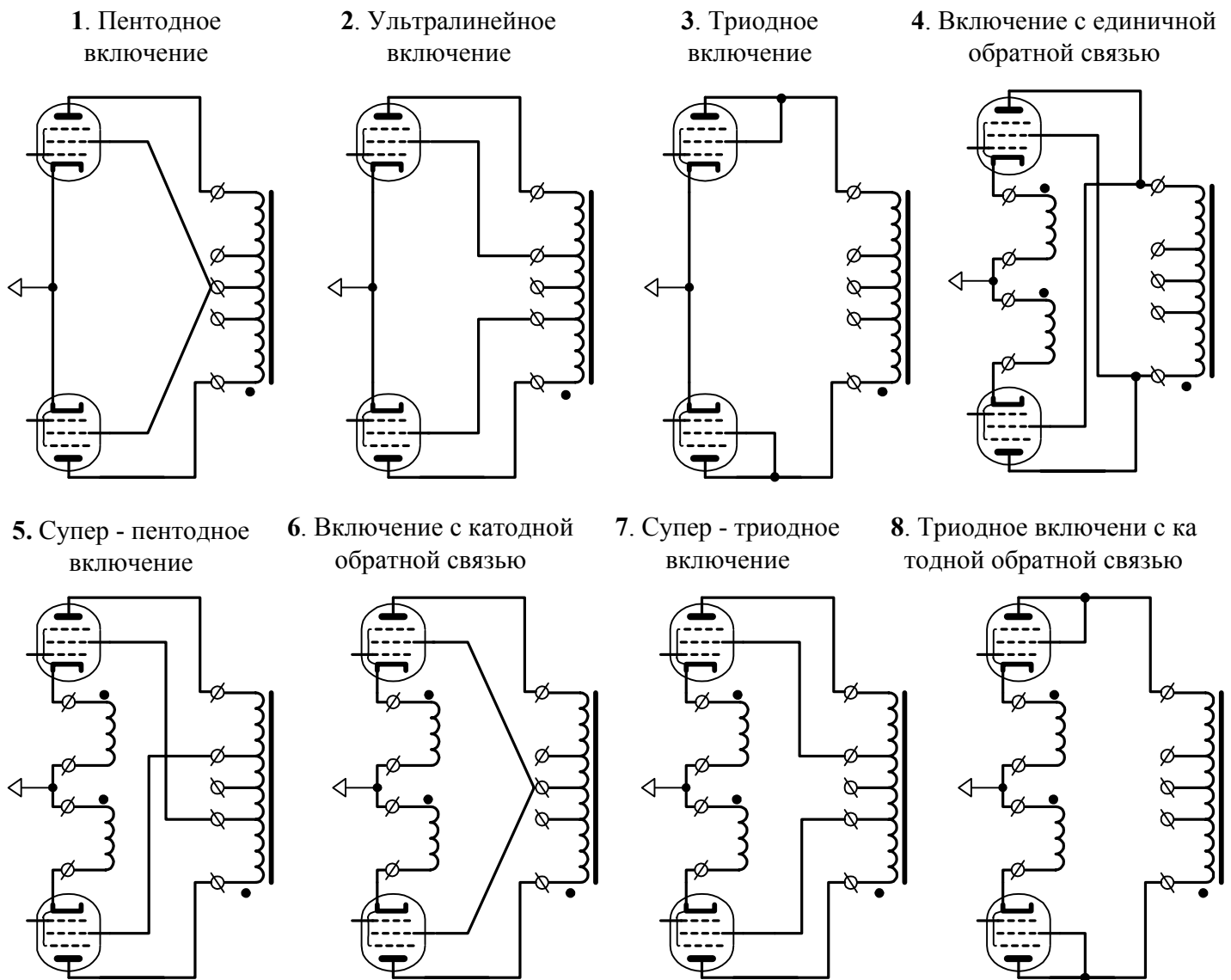


Рисунок 1: Восемь схем двухтактных усилителей с разными вариантами включения положительных и отрицательных обратных связей

Последовательное изменение режима работы каскада от пентодного к ультраниейному и далее к триодному приводит к уменьшению выходной мощности и искажений, расширению полосы и увеличению коэффициента демпфирования соответственно (естественно, при правильно выбранных токах покоя ламп). Эти первые три схемы в настоящее время - стандартная практика, и они дают превосходные результаты, даже по сравнению с одноктактными усилителями.

Существенным вопросом для раздумий при использовании этих трех схем является только вопрос об использовании и глубине местной отрицательной обратной связи между выходными лампами и выходным трансформатором. Чем больше глубина отрицательной обратной связи через экранные сетки, тем выше качественные показатели усилителя. Это образец локальной обратной связи в чистом виде.

Однако повышение качества путем перехода от пентода к триоду приводит к снижению выходной мощности. Имеется ли возможность сохранить выходную мощность и обеспечить увеличение фактора демпфирования, расширение полосы и снижения нелинейности?

Да, имеется.

В схемах 1, 2, и 3 для введения отрицательной обратной связи используются только экранные сетки. Почему бы не использовать для этой цели также катоды (или управляющие сетки) выходных ламп?

Макинтош (McIntosh) показал, что этот путь весьма целесообразен.

ДАЛЬНЕЙШИЕ КОНФИГУРАЦИИ

В схемах 4-8, показанных на рис. 1, катоды ламп подключены к отдельным обмоткам, обеспечивающим введение обратной связи, обмотки сфазированы так, чтобы обратная связь была отрицательной. Единственным различием в схемах усилителей 4-8 является способ соединения экранных сеток с выходным трансформатором.

В схеме 5 экранные сетки связаны с отводами на противоположных половинах первичной обмотки трансформатора, что приводит к возникновению положительной обратной связи через них. Осторожным балансированием между положительной обратной связью через экранные сетки и отрицательной обратной связью через катод Вы сможете реализовать усилитель с большим коэффициентом демпфирования и очень большой выходной мощностью. Эта недавно изобретенная конфигурация была названа Супер-пентодом®. (Более подробно см. ниже).

Схема 6 содержит только катодную обратную связь, и преимущества этой схемы общеизвестны. В схеме 7 используется комбинация катодной обратной связи и обратной связи через экранные сетки, в результате, при большей выходной мощности удастся получить высокую линейность и коэффициент демпфирования. Параметры такой схемы далеко превосходят качество, достижимое для стандартного двухтактного усилителя на триодах. Эта недавно придуманная конфигурация получила название «усилитель на Супер-триодах®».

В последней схеме 8 используется комбинация катодной отрицательной обратной связи и 100 % отрицательной обратной связи через экранную сетку. В двухтактной схеме лампа ведет себя как триод, эта схема при меньшей выходной мощности обеспечивает прекрасную линейность и высокий коэффициент демпфирования.

Я не обсуждаю схему 4, потому что ее устойчивость, как установлено Макинтошем (McIntosh), возможна только в одном случае - когда суммарная глубина локальных обратных связей равна 1 (в реальных условиях выполнить это требование невозможно, поэтому практического применения она не имеет).

Перед дальнейшим обсуждением качеств и применений схем на Супер-пентодах и Супер-триодах, я хочу высказать несколько теоретических мыслей и привести результаты измерений.

ТЕОРИЯ И РЕЗУЛЬТАТЫ

Эта статья затрагивает практическую сторону создания усилителей на основе новых изобретений и новой технологии изготовления тороидальных выходных трансформаторов. Однако новые разработки всегда основываются на новых концепциях и теориях.

В этой статье я не буду рассматривать и обсуждать их, Вы можете с ними ознакомиться более подробно в обширной радиотехнической литературе, где подробно рассматриваются и обсуждаются теоретические вопросы.

В этой публикации будут затронуты только три фундаментальных вопроса: выходная мощность, пентоды против тетродов и коэффициент демпфирования.

Таблица 1

Схема	1	2	3	4	5	6	7	8
Выходная мощность - W	74	5.5	27	-	80	63	49	27
Коэффициент демпфирования - 8/Zout	0.051	0.315	0.948	-	0.646	0.953	1.61	2.58

Первое: рассмотрим, какую выходную мощность можно получить от усилителей, собранных по разным схемам. Я предварительно вычислил, а потом и измерил эти мощности. Результаты измерений приведены в Таблице 1, измерения проводились при следующих условиях: выходной трансформатор - тороидальный (VDV-2100-CFB/H), анодное напряжение 450V (при максимальной выходной мощности), ток покоя каждого пентода EL34 - 45mA. Особенно производит впечатление большая выходная мощность схемы на Супер-пентоде (схема 5), достигающая необычной величины в 80W при использовании только двух ламп EL34.

Второе: для достижения больших выходных мощностей, как показано в Таблице 1, необходимо использование реальных пентодов, например типа EL34. При повторении этих испытаний с лучевыми тетродами типа SV6550C максимальная мощность для схем 1, 5, 6, и 7 не превышала 60W.

Пентоды ведут себя по-другому, чем мощные лучевые тетроды?

Да. В реальных пентодах, за счет действия обратной связи через экранную сетку, происходит смещение характеристик лампы влево, что приводит к повышению выходной мощности. У мощных лучевых тетродов этот эффект отсутствует, поэтому на них не удастся получить поразительную выходную мощность в 80W, которая достигается на лампах EL34 в схеме 5.

Однако мощные лучевые тетроды имеют ряд других преимуществ, о которых я скажу позже.

Третье: я вычислил коэффициент демпфирования (DF), приведенный ко вторичной стороне выходного трансформатора VDV-2100-CFB (серия "specialist").

Под коэффициентом демпфирования понимается результат от деления полного сопротивления громкоговорителя (было принято 8 Ом) на выходное сопротивление усилителя, с учетом внутренних сопротивлений выходного трансформатора.

В Таблице 1, для схем 1 - 3 приведены типовые значения коэффициента демпфирования. Типовая схема двухтактного каскада на пентодах (1) почти подобна источнику тока с очень большим выходным сопротивлением, следовательно, коэффициент демпфирования будет очень мал.

Теперь сравните результаты для схем 5, 6, и 7 с результатами для схемы 1. Вы видите, что комбинация обратной связи через экранную сетку с катодной обратной связью позволяет получить намного больший коэффициент демпфирования (и, следовательно, гораздо лучшую характеристику в области нижних частот) без применения нежелательной общей обратной связи, охватывающей весь усилитель от выхода до входа.

В заключение, я хочу специально отметить, что новые схемы 5 и 7 и известная схема 6 обладают наилучшим сочетанием параметров - высокой выходной мощностью, большим коэффициентом демпфирования и высокой фазовой линейностью (вопрос о фазовой линейности будет рассмотрен позже). Вы можете сами оценить их преимущества, сконструировав и оттестировав усилители самостоятельно.

Теперь я объясню, как это сделать.

СТРОИМ ВОСЕМЬ УСИЛИТЕЛЕЙ

К счастью, сделать это очень просто, если Вы имеете хорошую схему и Вам доступны хорошие выходные трансформаторы.

Фактически, все это исследование я сделал, чтобы спроектировать специальный ряд новых тороидальных выходных трансформаторов (так называемый ряд - "specialist").

На рисунке 2 показана принципиальная схема лампового усилителя, который я использовал для проведения всех испытаний. На рисунке 3 показана принципиальная схема использованного источника питания (для сетевого напряжения 120V может быть использован трансформатор [Plitron, #754709](#)).

На рисунке 4 показана нумерация выводов тороидального выходного трансформатора и их цветная маркировка.

Таблица 2

Схема		1	2	3	4	5	6	7	8
		Выводы выходного трансформатора и источника питания							
Выходы усилителя	A1	5	5	5	-	5	5	5	5
	SG1	V1	4	5	-	2	V1	4	5
	K1	7	7	7	-	6	6	6	6
	A2	8	8	8	-	9	9	9	9
	SG2	V1	2	1	-	4	V1	2	1
	K2	1	1	1	-	1	1	1	1

В таблице 2 показаны варианты коммутации обмоток выходного трансформатора, позволяющие получить усилитель по любой из схем, показанных на рис. 1.

В каждом варианте усилителя анод A1 верхней лампы B3 соединен с верхним выводом 5 (желтый провод) выходного трансформатора, что соответствует первой строке Таблицы 2.

В каждом варианте усилителя анод A2 нижней лампы B4 соединен с нижним выводом 1 (зеленый провод) выходного трансформатора, что соответствует нижней строке Таблицы 2.

Для усилителей по схемам 1, 2, и 3 катод K1 соединен с выводом 7 и через резистор R21 (10 Ом) с землей. Катод K2 соединен с выводом 8 и через резистор R22 (10 Ом) также соединен с землей. (См. третью и четвертую строки в Таблице 2.) Резисторы R21 и R22 позволяют просто измерять токи покоя ламп.

В усилителях по схемам 5 - 8 используются обмотки катодной обратной связи. В этом случае, катод K1 соединяется с выводом 6 (оранжевый провод), а катод K2 с выводом 9 (фиолетовый провод).

Совместно с обмотками катодной обратной связи для измерения токов покоя также используются резисторы R21 и R22. Выводы всех обмоток катодной обратной связи расположены снизу выходного трансформатора (ориентация на 6 часов рис. 4).

В усилителе по схеме 1 экранные сетки SG1 и SG2 обеих ламп непосредственно соединены с выводом V1 высоковольтного источника питания.

Для усилителя 2, выполненного по ультралинейной схеме, используются отводы от первичной обмотки, экранная сетка SG1 подключена к выводу 4 (фиолетовый провод, ориентация на 12 часов) и экранная сетка

SG2 подключена к выводу 2 (коричневый провод, ориентация на 12 часов). Аналогично подключаются экранные сетки и в схеме 7.

Единственное отличие, что в усилителе по схеме 7 также используется и катодная обратная связь. В усилителе по схеме 3 лампы используются в триодном режиме и, соответственно, экранные сетки соединены непосредственно с анодами ламп, то есть - A1 = SG1 подключены к выводу 5, и A2 = SG2 подключены к выводу 1. (Аналогичное подключение используется в схеме 8, в ней дополнительно используется катодная обратная связь.) И так далее.

СХЕМА УСИЛИТЕЛЯ

Для облегчения повторения этого специального усилителя, приведу краткое разъяснение назначения элементов его схемы.

Лампа В1а работает в каскаде предварительного усиления, на лампе В1b реализован фазоинвертор. Подстроечный резистор Р1 в анодной цепи фазоинвертора позволяет выровнять выходные напряжения на его выходах (на емкостях С1 и С2).

Далее, на лампе В2 собран драйверный каскад, обеспечивающий на своем выходе большой уровень напряжения и повышенную нагрузочную способность. Токи покоя мощных выходных ламп В3 и В4 (EL34 или SV6550С) устанавливаются подстроечными резисторами Р2 и Р3.

Величина тока покоя ламп определяется по падению напряжения на резисторах R21 и R22 (рис. 4).

Ток покоя выбирается следующим образом. Предположим, что Вы используете в качестве выходных пару ламп типа EL34. Анодное напряжение равно приблизительно 460 - 470V, и максимальная мощность, рассеиваемая на аноде лампы : EL34 - 25W.

Тогда максимальный допустимый ток покоя лампы - $25/470 = 53\text{mA}$. Безопасное значение тока покоя для каждой лампы составит 45mA.

Этот поток протекает через R21 (для лампы В3) и R22 (для лампы В4) (рис. 4).

Следовательно, на резисторах R21 и R22 должно быть падение напряжения $0.045 * 10 = 0.45\text{V}$. Напряжения на R21 и R22 Вы можете легко измерять вольтметром постоянного тока при настройке тока покоя с помощью резисторов Р2 и Р3. Для ламп типа EL34, как было сказано выше, это напряжение надо установить равным 0.45V.

Я советую использовать многооборотные (10 оборотов) подстроечные резисторы Р2 и Р3, это существенно облегчает установку нужного тока покоя.

При использовании ламп типа SV6550С можно установить новое значение тока покоя. Максимальная мощность, рассеиваемая на аноде лампы SV6550С - 35W, следовательно, максимальный ток покоя для каждой лампы будет равен - $35/470 = 75\text{mA}$.

Величина тока покоя 45mA абсолютно безопасное значение, но очень желательно использовать допустимый максимум - 75mA.

Возникает вопрос, зачем использовать такой большой ток покоя, заметно сокращающий ресурс работы ламп?

Причина проста - высокое качество звука. Он становится удивительно чистым и насыщенным по сравнению с работой ламп при малых токах покоя.

Уменьшение времени работы ламп (приблизительно 1600 - 2000 часов работы по сравнению с 6000 часов при 45mA), возможно, вполне допустимая жертва.

Выбор за Вами.

Вы должны решить для себя еще один специфический вопрос. Посмотрите на элементы С1 и R7 (или С2 и R9) на рис. 2. Эти компоненты образуют фильтр верхних частот с частотой среза (по уровню -3dB) 10.6Hz. Эта значение очень хорошо сочетается с параметрами выходного трансформатора в области низких частот и предотвращает его перегрузки. Но Вы можете сказать, что это приведет к очень большому групповому времени задержки в области низких частот. Совершенно верно, если Вы хотите этого избежать, увеличьте значения сопротивлений R7 и R9 до 470 kΩ, это приведет к понижению частоты среза до 2.3Hz.

Однако в этом случае, Вы конечно, не должны пытаться использовать дополнительную общую отрицательную обратную связь с выхода усилителя (выходной обмотки) через резистор обратной связи на катод лампы В1а. Это приведет к низкочастотному возбуждению усилителя. Тогда используйте значения резисторов R7 и R9, указанные на рис. 2.

Для облегчения экспериментирования я использовал монтаж жесткими проводами и собрал этот усилитель на 19" шасси. Лампы и выходной трансформатор размещались сверху шасси, а компоненты и монтаж внутри.

Я оставляю проработку подробностей конструкции на усмотрение хорошо подготовленного любителя.

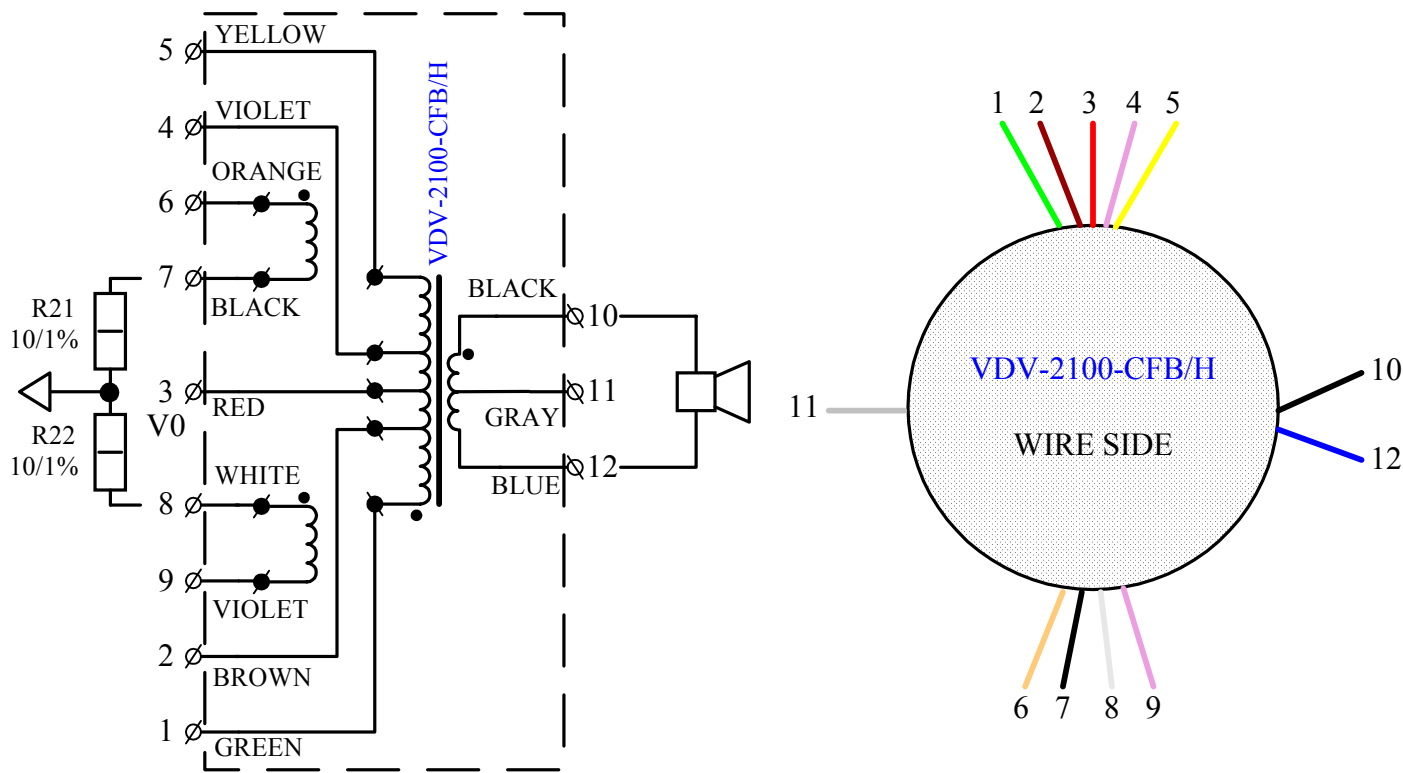


Рисунок 4: Нумерация и цветовая маркировка выводов трансформаторов серии "specialist".

ОПТИМАЛЬНАЯ НАСТРОЙКА УСИЛИТЕЛЯ

Для проверки правильности настройки фазоинвертора и равенства токов покоя существует два простых метода. Перед началом проверки правильности установки токов покоя, установите их величины близкими к заданным значениям.

Теперь, подключите громкоговоритель и, закоротив вход усилителя, слушайте гудение усилителя, поднеся ухо как можно ближе к громкоговорителю. Вращая только резистор P3, добейтесь минимального уровня шума. Когда Вы измерите оба тока покоя после этого акустического испытания, Вы сможете заметить маленькое различие между ними. Несмотря на это различие, достигнута оптимальная балансировка, и токи, намагничивающие сердечник выходного трансформатора, равны, что доказывается низким уровнем фона в громкоговорителе. *Автор имеет в виду, что ток в цепи катода лампы является суммой тока анода и тока экранирующей сетки. Поэтому, важно получить равное намагничивающее действие токов, текущих через первичные полуобмотки трансформатора. Для двухтактной схемы именно в этом случае обеспечивается максимальное подавление пульсаций источника питания, что выражается в минимальном уровне прослушиваемого фона.*

Также очень просто, с помощью резистора P1, выполняется регулировка режима работы фазоинвертора для его балансировки.

Для этого необходим генератор прямоугольных импульсов с частотой 100 или 120Hz, осциллограф и подходящий эквивалент нагрузки (8 Ω), подключаемый к выходу усилителя вместо громкоговорителя. Подключите генератор прямоугольных импульсов к входу усилителя через регулятор уровня и установите его в положение максимального ослабления. Подключите осциллограф к эквиваленту нагрузки.

Теперь медленно увеличивайте уровень сигнала на входе усилителя. При приближении к уровню максимальной выходной мощности, Вы увидите (и тихо услышите) что на фронтах прямоугольных импульсов будут возникать выбросы.

Вращая резистор P1, добейтесь устранения выбросов на фронтах импульсов.

Это и есть простой метод балансировки двухтактных усилителей, обеспечивающий получение минимальных искажений.

СУБЪЕКТИВНАЯ ОЦЕНКА

Для проведения исследований были необходимы реальные пентоды, поэтому я использовал для испытаний мощные выходные пентоды - EL34.

Однако, по моей субъективной оценке, после прослушивания я отдаю предпочтение лампам SV6550C, работающим при токе 75mA и обеспечивающим максимальную выходную мощность около 60W. Я знаю, что такой режим работы уменьшает ресурс ламп, но качество звука настолько выше, чем при использовании меньших токов покоя, что позволяет забыть о сокращении ресурса ламп.

Теперь я хочу более подробно обсудить результаты исследований двух новых схем 5 и 7. Усилитель, собранный по Супер-пентодной схеме (схема 5), обладает впечатляющей динамической мощностью и придает звуку высокую динамичность, он будет хорош для открытой площадки. Он показал отличное воспроизведение низких частот, и очень хорошо подойдет для использования совместно с музыкальными инструментами, требующими большой динамической мощности. Качество воспроизведения звука у этого усилителя гораздо лучше (насколько, насколько лучше воспроизведение низких частот и меньше искажения), чем у стандартной схемы на пентодах (схема 1).

Однако схема 7 - абсолютный победитель!

Предположите все положительные качества, и Вы найдете их в этой схеме. Слушая усилитель, собранный по Супер-триодной схеме, я слышу новое поколение двухтактных ламповых усилителей. Детали и пространство чрезвычайно чисты, быстры, открыты и прекрасно проработаны, все детали слышны на большой звуковой площадке, где Вы можете ясно услышать смазанность. Бас - чрезвычайно тугий и мощный.

Измерения показали очень низкий уровень гармоник и интермодуляционных искажений, что в сочетании с большим коэффициентом демпфирования ($DF = 2.5$ для ламп SV6550C при токе покоя 75mA), объясняет высокое качество звука.

Попробуйте - Вы будете поражены.

Чтобы количественно охарактеризовать и объяснить полученные результаты, позвольте мне ввести новый параметр: Динамический Фактор Демпфирования Искажений (Dynamic Damping Factor Distortion - DDFD).

Как Вы знаете, в двухтактном усилителе выходной трансформатор суммирует токи двух мощных выходных ламп в один эффективный ток нагрузки. Вы получите наименьшие искажения, если результирующая анодная характеристика обеих ламп (диаграмма Томпсона) будет иметь вид прямых, равноотстоящих линий. Коэффициент демпфирования - фактически определяется наклоном этих линий.

Однако анодные характеристик могут быть равноотстоящими при пересечении с нагрузочной линией, но иметь разные углы наклона, это приводит к изменениям коэффициента демпфирования при изменении выходной мощности.

Вычисления показывают, что наклон результирующих анодных характеристик непосредственно зависит от величины тока покоя. Чем больший этот ток, тем меньше различается наклон характеристик.

Соответственно, это означает, что при больших токах покоя фактор демпфирования более стабилен, и "искажения" выходного напряжения из-за модуляции выходного сопротивления усилителя будут минимальны.

Эта теоретическая концепция DDFD ясно объясняет, почему большие токи покоя обеспечивают лучшее качество звучания по сравнению с маленькими.

Выходное сопротивление усилителя тогда постоянно и будет эффективно демпфировать колебания громкоговорителя при любом уровне выходной мощности.

Усилитель с быстрым откликом - это хороший результат.

Собственно говоря, это объясняет мое субъективное предпочтение использования тока покоя в 75mA для ламп SV6550C.

ВЫБОР ВЫХОДНОГО ТРАНСФОРМАТОРА

Хочу сделать несколько замечаний, которые могут быть полезны при выборе оптимального тороидального выходного трансформатора из серии "specialist".

Для описанных здесь усилителей оптимальное полное сопротивление первичной обмотки выходного трансформатора близко к 3.3 kΩ.

Моя новая серия тороидальных трансформаторов "specialist" предоставляет выбор между двумя значениями полного первичного сопротивления (2 или 4 kΩ) при полном сопротивлении нагрузки, равном 5 Ω.

Какой тип трансформатора будет лучшим для описанных выше усилителей?

Предположим, что Вы выбираете **VDV-2100-CFB** или **VDV-2100-CFB/H**. Они отличаются только максимальной выходной мощностью на низких частотах (100W и 70W, соответственно).

Чтобы получить с этими трансформаторами полное первичное сопротивление 3.3 kΩ, сопротивление громкоговорителя должно быть 8Ω.

Если Вы выберете трансформатор типа **VDV-4070-CFB** (70W), имеющий приведенное полное сопротивление первичной обмотки 4 kΩ, Вы должны использовать 4-х омный громкоговоритель, в этом случае первичное полное сопротивление будет 3.3 kΩ.

Это означает, что выбор между различными типами выходных трансформаторов определяется полным сопротивлением громкоговорителя, который Вы желаете использовать.

Все измерения я проводил, используя трансформатор типа 2100-CFB/H, сопротивление нагрузки равнялось 8 Ω, в качестве выходных ламп использовались пентоды EL34.

Все субъективные оценки я сделал, прослушивая усилитель, собранный по схеме 7, в нем использовался выходной трансформатор типа 4070-CFB и выходные тетроды SV6550C с током покоя 75mA. Усилитель обеспечивал коэффициент демпфирования 2.5 и мощностную полосу (по уровню -3dB) 14Hz - 100kHz без использования общей отрицательной обратной связи.

Поэтому мой совет таков - при использовании двух выходных ламп (по одной в плече) используйте трансформаторы из ряда 4070, если Вы используете в выходном каскаде четыре лампы (по две штуки в плече параллельно), используйте трансформаторы из 2100 ряда.

В этом случае будет достигнуто оптимальное согласование с 4-х омными громкоговорителями, такое использование трансформаторов как раз соответствует режимам работы, для которых я создавал новую серию выходных тороидальных трансформаторов "specialist".



Названия Супер-пентод и Супер-триод зарегистрированы автором и охраняются Европейскими и международными законами об авторском праве.

Запросы по вопросам лицензирования, для воспроизведения и производства в целях продажи, необходимо непосредственно направить Менно ван дер Вее: e-mail: mennovdv@noord.bart.nl; fax: 31-38-453-3178.