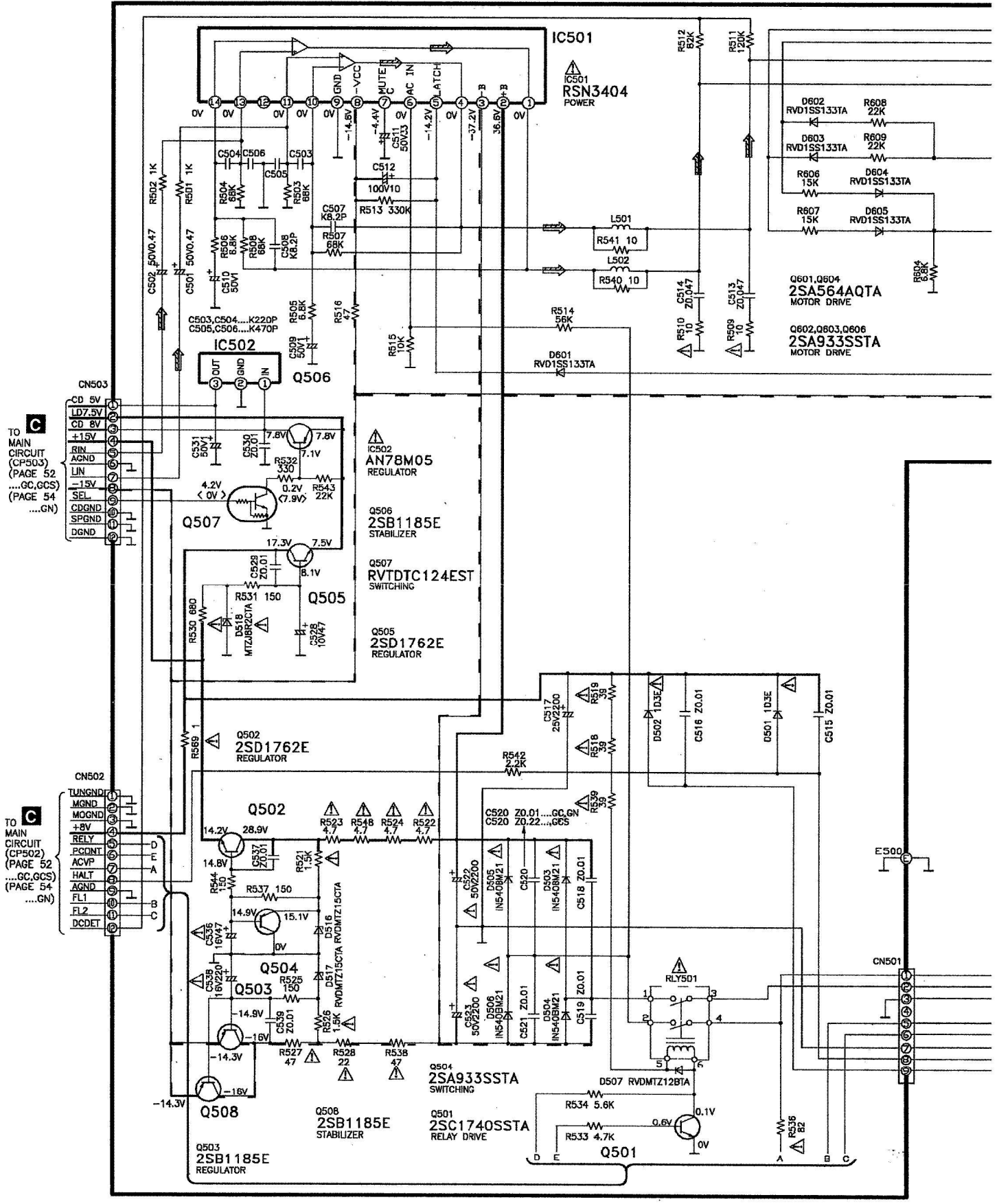


POWER CIRCUIT



TO MAIN CIRCUIT (CP503) (PAGE 52) ...GC, GCS) (PAGE 54) ...GN)

TO MAIN CIRCUIT (CP502) (PAGE 52) ...GC, GCS) (PAGE 54) ...GN)