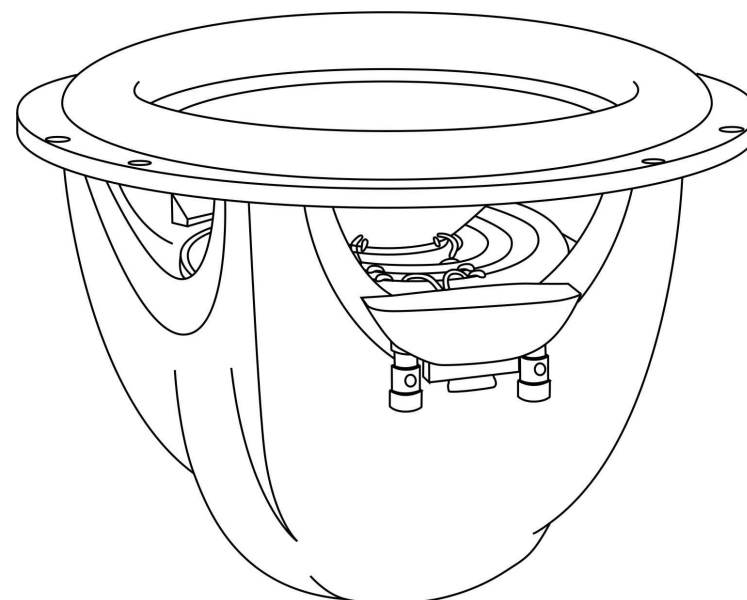
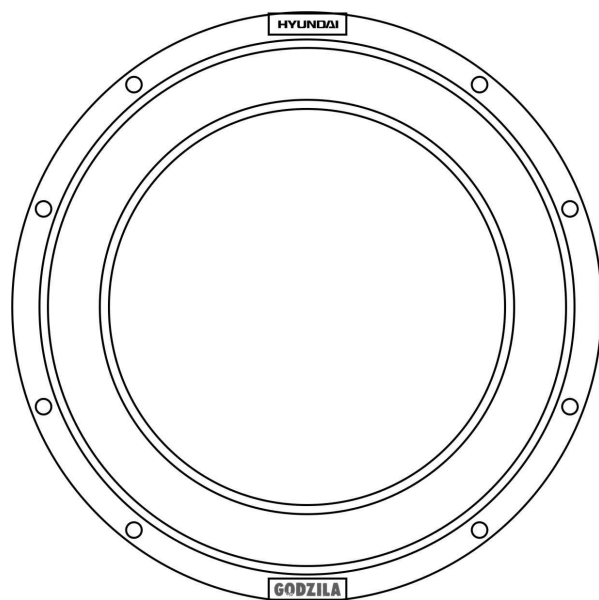


HYUNDAI

H-CSP124



12" SUBWOOFER FOR SEALED TYPE BOX (CLOSED)

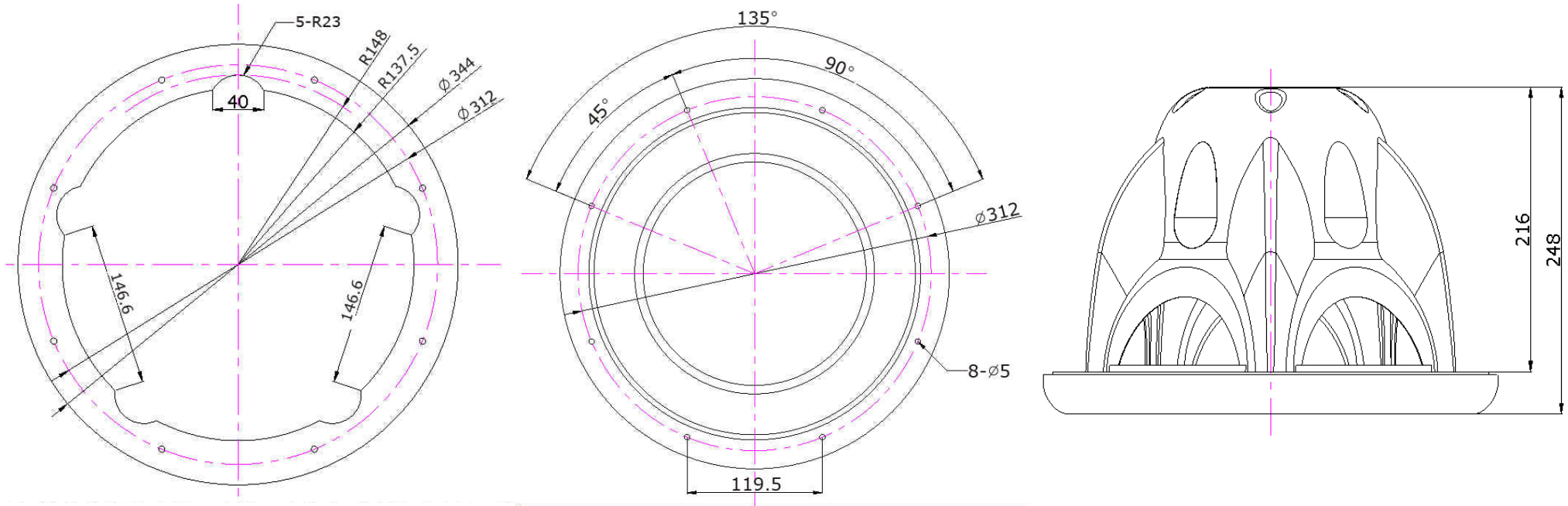
Instruction manual

12" (30 см) САБВУФЕР ДЛЯ КОРПУСА ЗАКРЫТОГО ТИПА

Руководство по эксплуатации

Description

The set of subwoofer includes: subwoofer



Important safeguards

The owner's manual contains important operating and maintenance instructions for your safety. It is necessary to refer the manual.

Do not install the subwoofer where it may be subjected to excessive heat moisture, dust or where it will be kicked repeatedly, brushed or bumped.

Make absolutely sure that the terminals for the subwoofer are connected to the proper outputs from the music source.

Never run the wiring on the outside of the vehicle or under it where it can be damaged by road hazards or the moving parts of the vehicle. Use existing wire channels, sills, panels and molding strips inside the vehicle to hide the wiring for safety and a neat appliance.

Do not continuously use the subwoofer system beyond the nominal power handling capacity.

Keep recorded tapes, watches, and personal credit cards using magnetic coding away from the subwoofer to protect them from damage caused by the magnets in the subwoofer.

If you cannot find the appropriate mounting location, consult your car dealer or your nearest dealer before mounting.

Caution: Take extreme caution when working near the gas tank, gas lines, brake or hydraulic lines and electrical wiring.

Mounting the subwoofer

Installation kits are available from your dealer or local stereo shop to help make your installation easy. These kits also give your installation a clean, custom appearance. Questions about installations methods please consult a professional auto sound dealer/installer for assistance.

This subwoofer is intended for the sealed type box (closed).

You can use particle board or MDF-board 20 mm thick. In this case the efficiency of it will be optimal.

A sealed enclosure should be filled with acoustic wool up to 75-100%. When you press it there shouldn't be the compression. Any containment break may influence the sound quality or may lead the subwoofer injure.

Clean any metal shavings from the mounting area and check for areas in which water may enter the subwoofer cavity. The recommended volume of enclosure is 29 l. Before the first connection of subwoofer make sure the power has the lowest level.

If the enclosure with subwoofer is in large room never give high power because the subwoofer is estimated is for car working.

Choose the place of installation for the subwoofer. For most subwoofers stipulated regular places in the automobile approach. In this case you need to know only assembly depth. Before installation the subwoofer check up its assembly depth.

If unit fails to operate properly

Carefully read the instruction to make sure the unit is being operated properly. Check the following before you take your unit to the local dealer for repair.

Symptom	Possible cause	Solution
No sound	The volume control regulator set in the minimal position	Adjust sound level
	The amplifier is damaged	Take your unit to the local dealer for repair
Unnatural sound	Acoustic system cables are connected without observance of polarity (+ or -)	Check to see that all the power and speaker leads are securely connected
	Damage speaker wire or speaker	Replace the speaker or speaker wires
	The amplifier is damaged	Take your unit to the local dealer for repair

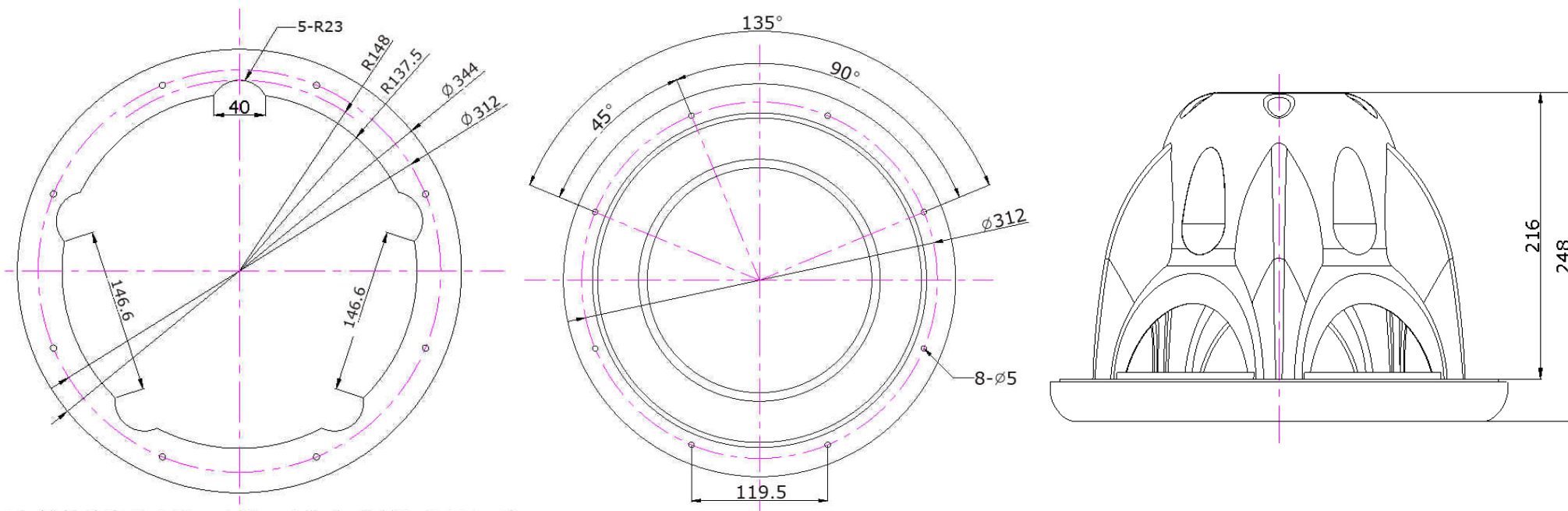
Note: Good ground connections eliminate most electrical noise problems and require tight contact with the metal vehicle chassis. Remove plastics, paint or rust for good electrical contact.

Specification

Loudspeaker cone	woofer: 30 cm (12") carbon kevlar cone
Magnet	100 Oz magnet
Peak output power	1000 W
Rated output power	500 W
Impedance	2x4 Ohm
Sensitivity	90 dB
Frequency response	25-3000 Hz
Diameter of voice coil	65 mm
Fs	28.97 Hz
Rl	2 Ohm
Qms	4.539
Qes	0.566
Qts	0.503
Vas	57.615
Xmax	31.117 mm
Dimensions	312 x 248 mm
Net / Gross weight	8 kg / 9 kg
Gift box dimension (L x W x H)	355 x 355 x 235 MM

Описание

В состав комплекта входит: сабвуфер



Меры безопасности

В руководстве указаны важные указания по эксплуатации и уходу. Сохраните руководство по эксплуатации для последующего использования.

Не устанавливайте сабвуфер на неровной поверхности, а также в местах, подверженных воздействию влажности, высокой температуры, пыли и сильной вибрации.

Убедитесь, что клеммы проводов сабвуфера подключены к соответствующим выходным зажимам автомагнитолы.

Никогда не прокладывайте электропроводку с внешней стороны автомобиля или под ним, где она может быть повреждена неровностями на дороге или подвижными деталями автомобиля. При установке сабвуфера для маскировки и сохранности электропроводки используйте предусмотренные заранее места, такие как пороги, панели и обшивку салона.

Избегайте длительного превышения номинальной мощности звукового сигнала, подаваемого на сабвуфер.

Не держите вблизи от сабвуфера кассеты с записью, часы или кредитные карточки с магнитным кодом во избежание их повреждения под воздействием магнитов, имеющих в сабвуфере.

Если Вы самостоятельно не можете найти подходящее место для установки сабвуфера, обращайтесь за советом в ближайшую автомобильную мастерскую или к ближайшему дилеру.

Внимание: Соблюдайте технику безопасности при работе около бензобака, газовых магистралей, гидравлических линий и линий электропроводки.

Установка акустической системы

Наборы инструментов для установки автомобильного сабвуфера можно приобрести у Вашего дилера или в местном магазине аудио аппаратуры. Эти наборы помогут Вам легко произвести установку сабвуфера. Со всеми вопросами, связанными с методами установки сабвуфера, обращайтесь к профессиональным дилерам автомобильной аудио аппаратуры.

Данная конструкция сабвуфера рассчитана на установку в короб закрытого типа.

Корпус короба необходимо выполнить из ДСП или МДФ толщиной не менее 20 мм. В этом случае отдача сабвуферной головки будет оптимальной.

Швы и зазоры должны быть тщательно загерметизированы, а сам сабвуфер установлен таким образом, чтобы обеспечить герметичность. Правильно собранный короб с установленной в него головкой должен быть абсолютно герметичен и не пропускать воздух. При легком нажатии на диффузор он не должен прогибаться за счет компрессии. Любое, даже незначительное нарушение герметичности собранного сабвуфера, может повлиять на качество звучания, а в некоторых случаях привести к выходу из строя НЧ головки.

Рекомендации: внутренние стенки закрытого ящика (ЗЯ) рекомендуется проклеить пористым материалом (паралон или синтепон), это исключит ненужный резонанс и благоприятно повлияет на тембр звучания. Перед последним этапом сборки необходимо убедиться в отсутствии механических предметов (стружка, саморезы и т. д.). Рекомендуемый объем ЗЯ составляет 29 литров. Перед первым включением сабвуфера необходимо убедиться, что уровень подаваемого сигнала с усилителя выставлен на минимальный уровень.

Не рекомендуется подавать на сабвуфер большую мощность, когда короб находится в просторном помещении, поскольку данная акустическая система рассчитана на работу в объеме кузова автомобиля.

Причины неисправности сабвуфера

Если Ваш сабвуфер по каким-либо причинам не работает, то прежде чем обращаться в сервисный центр, внимательно прочитайте данную инструкцию. В таблице приведены часто встречающиеся причины, из-за которых прибор не функционирует.

Признак	Возможная причина	Устранение
Нет звука	Регулятор громкости установлен в минимальное положение	Установите оптимальный уровень громкости
	Усилитель неисправен	Обратитесь в сервисный центр
Неестественный звук	Кабели акустической системы подключены без соблюдения полярности (+ и -)	Правильно подключите провод в соответствии с примером подключения
	Усилитель неисправен	Обратитесь в сервисный центр

Внимание: Правильное заземление является гарантом хорошего звучания Вашего сабвуфера. Тщательно очистите поверхность, предназначенную для подключения заземляющего провода, от краски, ржавчины и других загрязнений.

Технические характеристики

Диффузор	НЧ: 30 см (12") из карбон-кевлара
Магнит	100 унций
Максимальная выходная мощность	1000 Ватт
Номинальная мощность	500 Ватт
Сопротивление	2x4 Ом
Чувствительность	90 дБ
Диапазон воспроизводимых частот	25-3000 Гц
Диаметр звуковой катушки	65 мм
Fs	28.97 Гц
Rl	2 Ом
Qms	4.539
Qes	0.566
Qts	0.503
Vas	57.615
Xmax	31.117 мм
Размеры	312 x 248 мм
Вес нетто / брутто	8 кг / 9 кг
Размеры коробки (Д x В x Ш)	355 x 355 x 235 мм