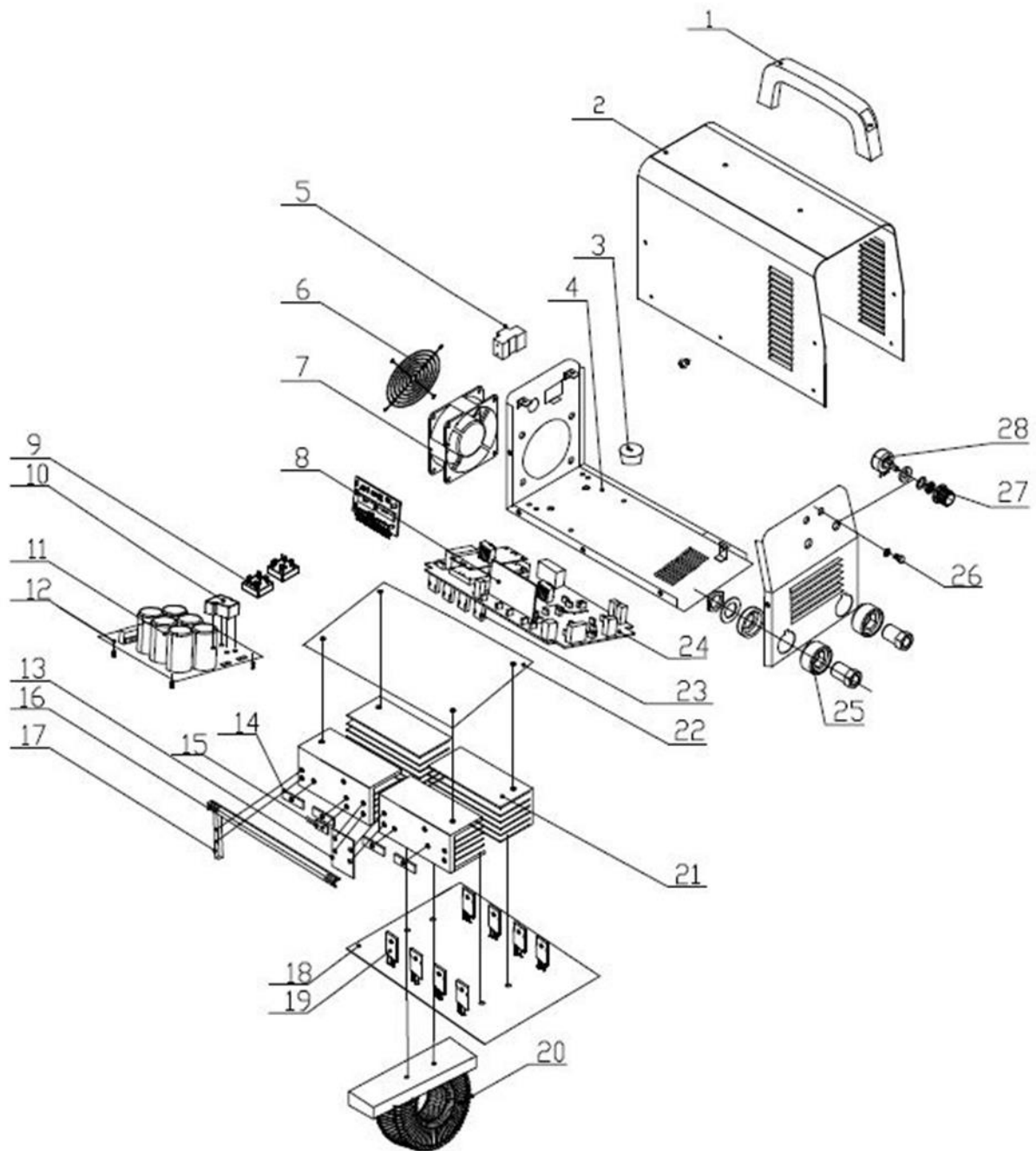


№	Артикул	Наименование	Характеристика	Код поставщика	Кол-во
1	940201198	Ручка	Handle		1
2		Кожух защитный	Metal cover		1
3	940201182	Ножка резиновая	Rubber feet		4
4		Основание	Bottom		1
5	940201200	Выключатель автоматический (63А)	Circuit breaker	(DZ47-63) 63A	1
6	940201185	Решетка вентилятора	Fan cover		1
7	940201187	Вентилятор	Fan	24V/7W	1
8	940201193	Плата управления	Control board		1
9		Диодный мост	Rectifier bridge		1
10	940201229	Реле включения	Relay	30A/24V	1
11	940201192	Конденсатор	Capacitance	470uf/400v standart size 85C	4
12	940201175	Плата в сборе нижняя с конденсаторами	Down board	PZ-86-A0/AFD-D06-A0	2
13		Радиатор	Radiator connector		2
14		Плата прижимная	Igbt presser		1
15	940201183	Датчик тепловой защиты	Thermostat	65°C	2
16		Планка	Cross beam		4
17		Опора	Pillar		1
18	940201174	Плата в сборе средняя с трансформатором	Middle board	AFD-Z07-A1	8
19	940201228	Диод силовой	Fast recovery diode	ESAD 92-02, поз. D1-D8	8
20	940201196	Трансформатор	Main transformer		3
21		Радиатор	Radiator		1
22		Пластина изолирующая	Insulation board		4
23	940201181	Транзистор 40А	Igbt	40A, 40N60	1
24	940201173	Плата в сборе верхняя	Up board	PM-50-A1/AFD-S09-A0	2
25	940201191	Гнездо	Fast connector		2
26	940201188	Индикатор (светодиод)	Indicating led		1
27	940201179	Ручка регулятора силы тока	Potentialmeter knob		1
28	940201189-01	Регулятор силы тока	Potentialmeter	B102 (1кОм)	1
29	940201204	Сварочный кабель со струбциной		22mm <sup>2</sup> 1,8m	1
30	940201205	Сварочный кабель с электрододержателем		22mm <sup>2</sup> 1,8m	1
31	940201207	Провод сетевой без вилки	POWER CABLE		1



**ИНТЕРСКОЛ**

Каталог запасных частей изделия

Действителен с: 04.08.2014г.

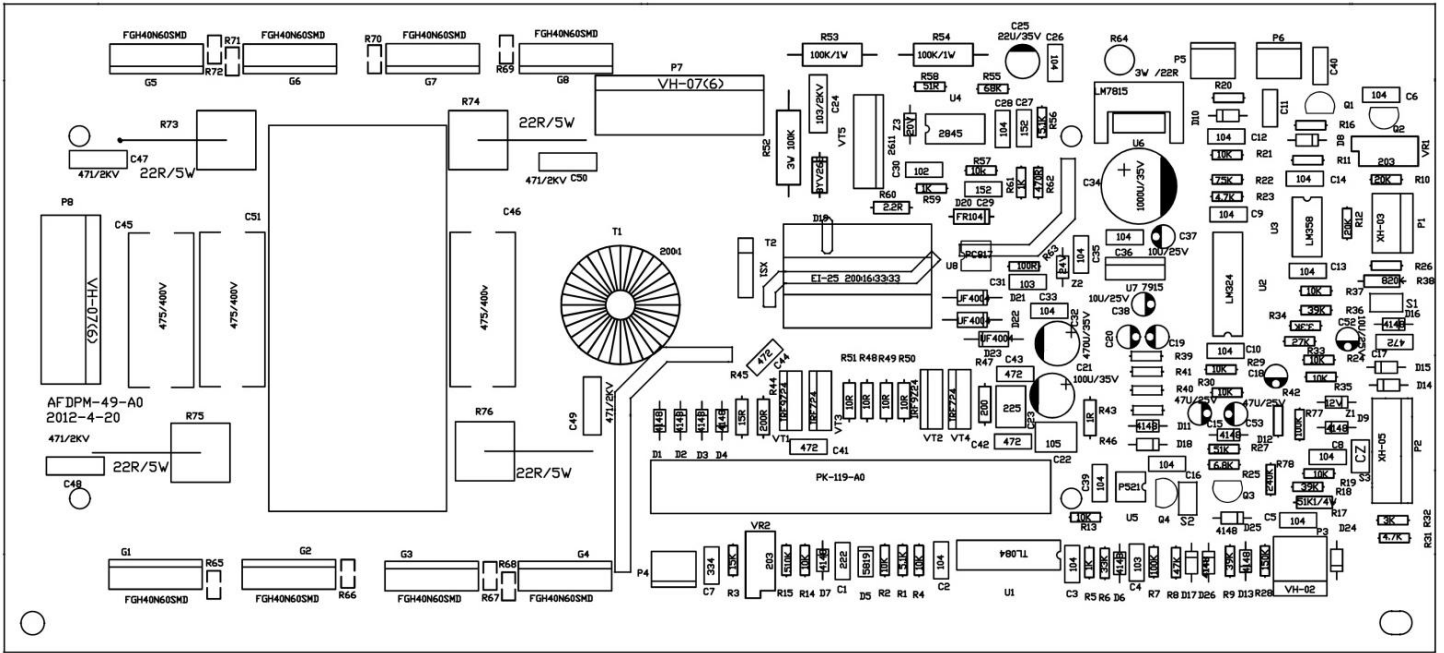
Аппарат инверторный  
ручной  
электродуговой сварки

**ИСА-250/10,6**

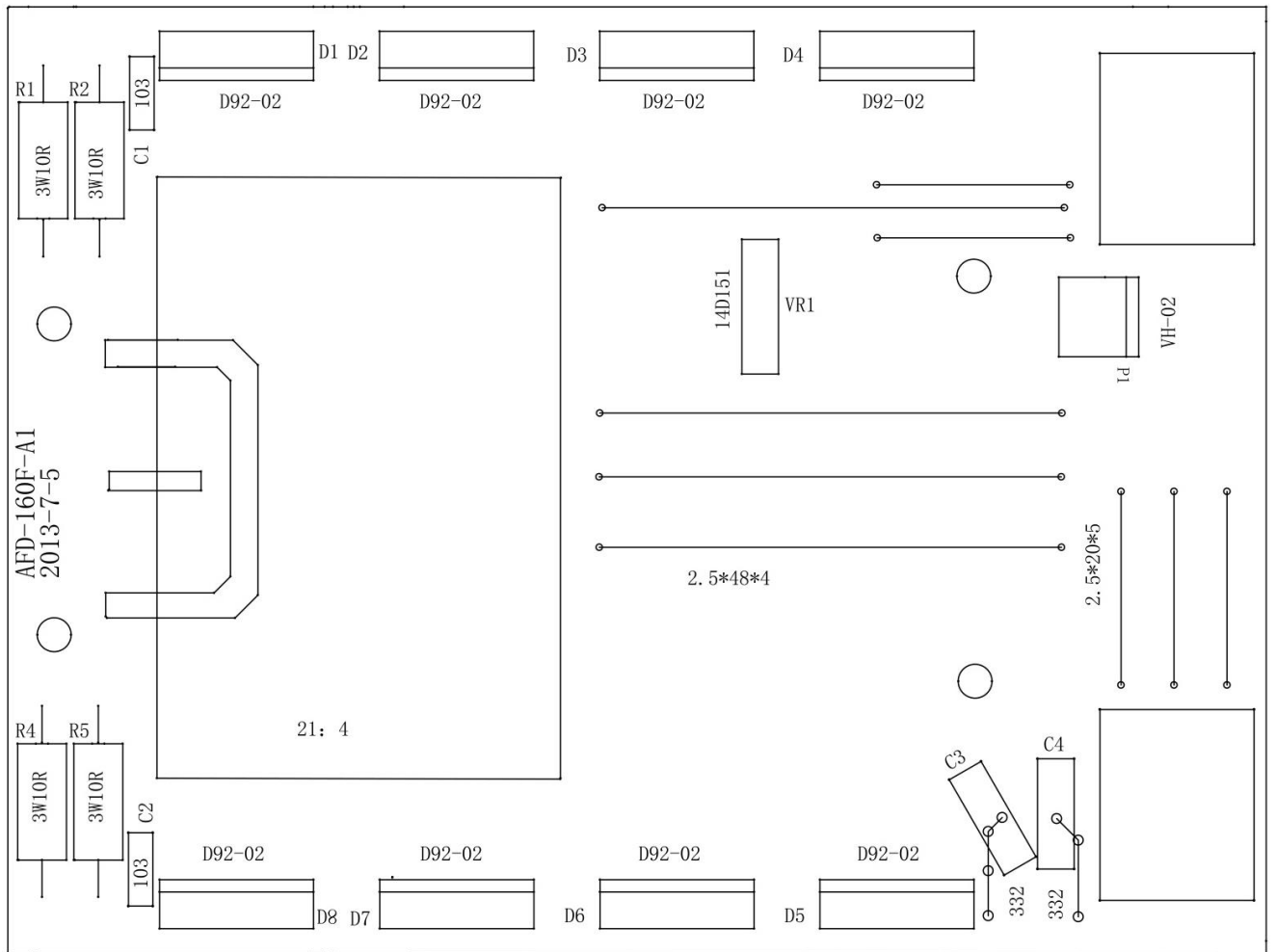
### Плата верхняя

№	Артикул	Наименование	Характеристика
R28	940201208	Сопротивление	Oxide film resistors Сопротивление 100 кОм/3 Вт
R36	940201209	Сопротивление	Metal Film Resistors Сопротивление 2,2 Ом/0,25 Вт
R40.R52. R53.R54. R55	940201210	Сопротивление	Metal Film Resistors Сопротивление 22 Ом/3 Вт
D1.D2.D3.D 4.D6.D7.D8. D15. D16	940201211	Диод	Diode 1N4148
D10	940201212	Диод	Fast recovery diode FR104
№	Артикул	Наименование	Характеристика
D11.D12.D1 3	940201213	Диод	Fast recovery diode UF4004
Q1	940201214	Транзистор	Transistor KTC8050
T2	940201215	Трансформатор импульсный	Transformer EEL25 200:16:33:33
U1	940201216	Микросхема	IC TL084CN
U2	940201217	Микросхема	IC UC2845BN
U3	940201218	Оптопара	Optocoupler P421-1 (521-1)
U4	940201219	Оптопара	Optocoupler PC817
U5	940201220	Микросхема	Integrated voltage regulator LM7815CT
U6	940201221	Микросхема	Integrated voltage regulator LM7915CT
VT1.VT2	940201222	Транзистор	MOSFET IRF9Z24
VT3.VT4	940201223	Транзистор	MOSFET IRFZ24
VT5	940201224	Транзистор	MOSFET K2611
Z1	940201225	Стабилитрон	Zener diode RZY 12V
Z2	940201226	Стабилитрон	Zener diode RZY 24V
Z3	940201227	Стабилитрон	Zener diode RZY 20V
32	940201230	Плата	Driver module  включает в себя драйверный трансформатор, резисторы 3-х типов и диоды Шоттки. На монтажной схеме обозначен большим прямоугольником без опознавательных знаков между C32 и C33
33	940201231	Диод	Schottky barrier diode 1N5819
34	940201232	Изолирующий материал (намокн)	HEAT-CONDUCTIVE ELECTRICAL INSULATING MATERIALS

	<b>Каталог запасных частей изделия</b>
Действителен с: 04.08.2014г.	Аппарат инверторный ручной электродуговой сварки
<b>ИСА-250/10,6</b>	



**Плата средняя**



Каталог запасных частей изделия

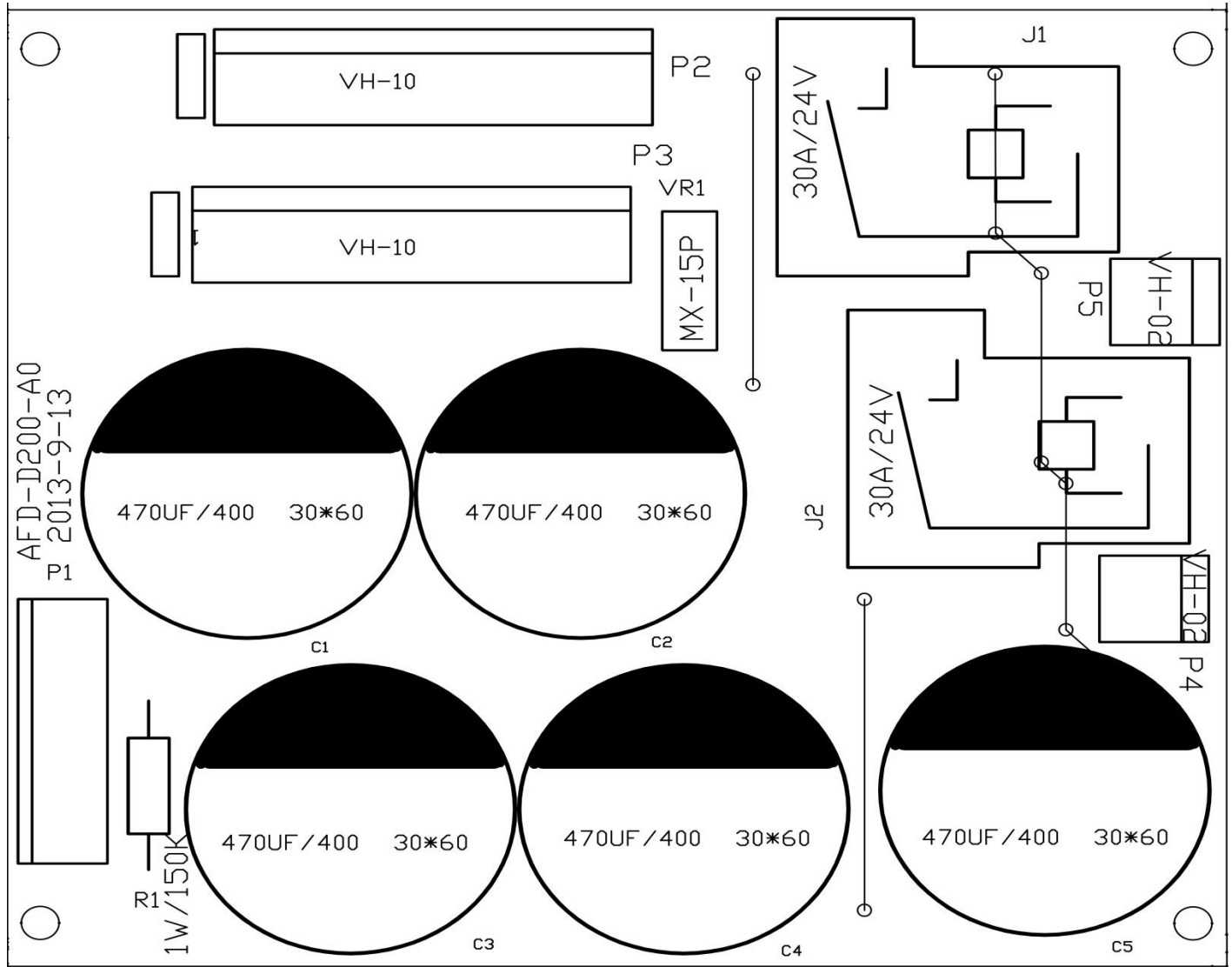
Действителен с: 04.08.2014г.

Аппарат инверторный  
ручной  
электродуговой сварки

**ИСА-250/10,6**

**Плата нижняя**

№	Артикул	Наименование		Характеристика
J1	940201229	Реле включения	Relay	30A/24V
36	940201234	Позистор	Thermistor	круглый, зеленый



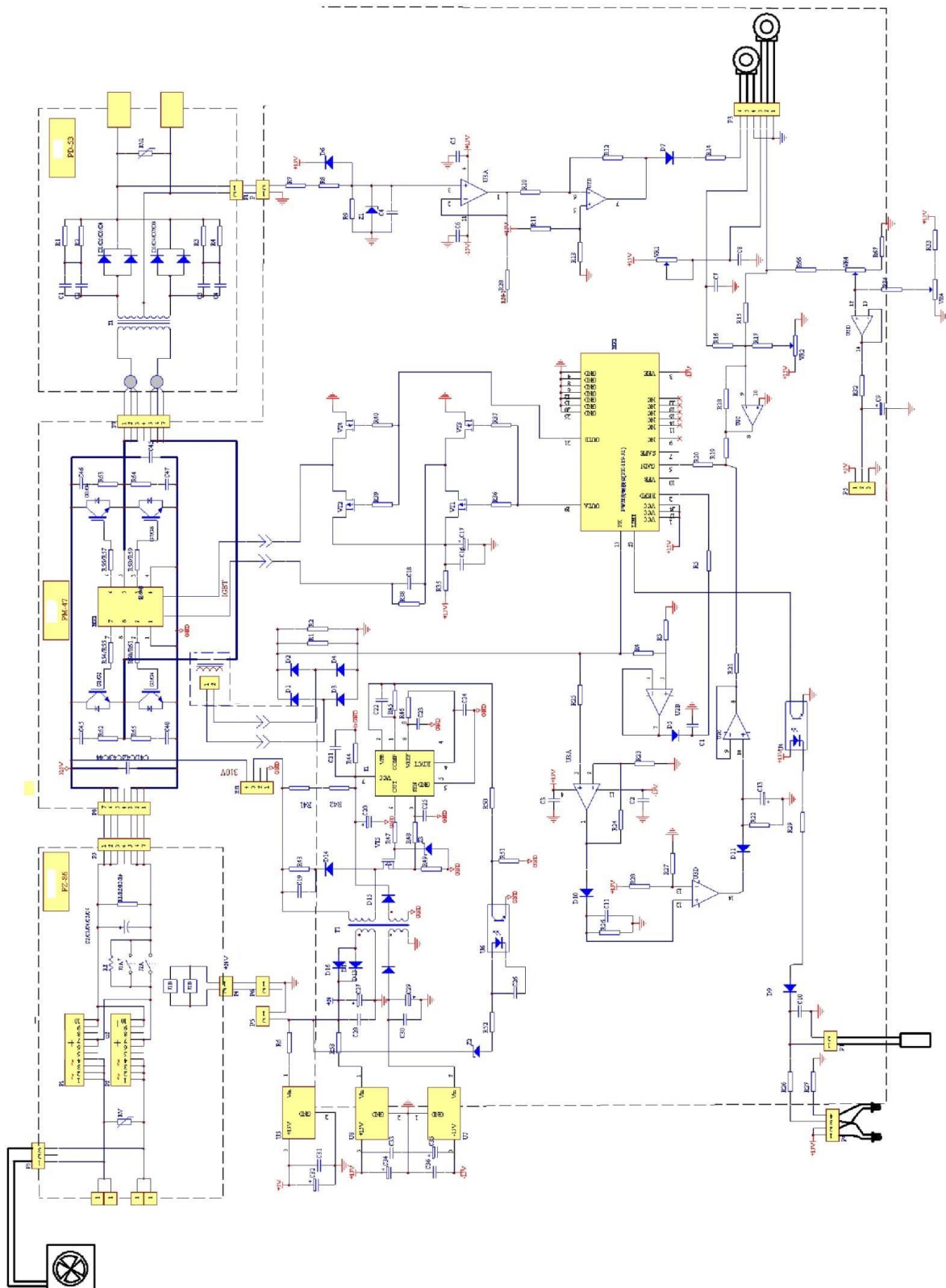
Каталог запасных частей изделия

Действителен с: 04.08.2014г.

Аппарат инверторный  
ручной  
электродуговой сварки

**ИСА-250/10,6**

Схема электрическая принципиальная



Каталог запасных частей изделия

Действителен с: 04.08.2014г.

Аппарат инверторный  
ручной  
электродуговой сварки

**ИСА-250/10,6**