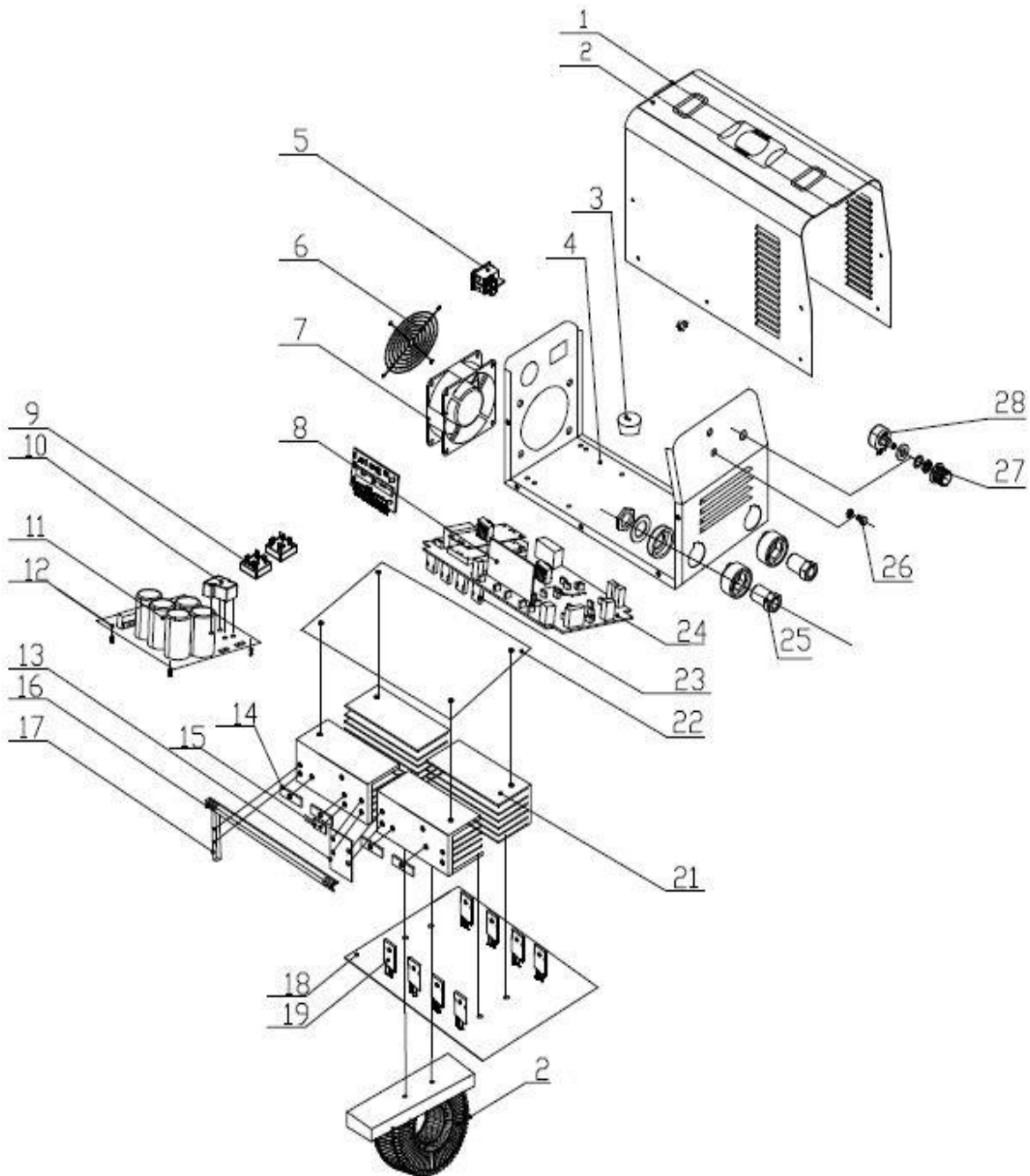


№	Артикул	Наименование	Характеристика	Код поставщика	Кол-во
1	940201178	Ремень	Belt		1
2		Кожух защитный	Metal cover		1
3	940201182	Ножка резиновая	Rubber feet		4
4		Основание	Bottom		1
5	940201197	Выключатель	Switch	30А	1
6	940201185	Решетка вентилятора	Fan cover		1
7	940201186	Вентилятор	Fan	24V/6W	1
8	940201193	Плата управления	Control board		1
9		Диодный мост	Rectifier bridge		1
10	940201229	Реле включения	Relay	30А/24V	1
11	940201248	Конденсатор	Capacitance	Slim 470uf.400v 85 degree	4
12	940201172	Плата в сборе нижняя с конденсаторами	Down board	AFD-D200-A0/AFD-D05-A0	2
13		Радиатор	Radiator connector		2
14		Планка прижимная	Igbt presser		1
15	940201183	Датчик тепловой защиты	Thermostat	65°C	2
16		Планка	Cross beam		4
17		Опора	Pillar		1
18	940201171	Плата в сборе средняя с трансформатором	Middle board	AFD-Z160-A1/AFD-Z10-A0	8
19	940201228	Диод силовой	Fast recovery diode	ESAD 92-02, поз. D1-D8	8
20	940201196	Трансформатор	Main transformer		1
21		Радиатор	Radiator		1
22		Пластина изолирующая	Insulation board		4
23	940201181	Транзистор 40А	Igbt	40А, 40N60	1
24	940201170	Плата в сборе верхняя	Up board	PM-49-A0/AFD-S10-A0	2
25	940201191	Гнездо	Fast connector		2
26	940201188	Индикатор (светодиод)	Indicating led		1
27	940201179	Ручка регулятора силы тока	Potentialmeter knob		1
28	940201189	Регулятор силы тока	Potentialmeter	B102 (1кОм)	1
29	940201202	Провод сетевой с вилкой	Power Cable		1
30	940201204	Сварочный кабель со струбциной		22mm ² 1,8m	1
31	940201206	Сварочный кабель с электрододержателем		22mm ² 1,8m	1

	Каталог запасных частей изделия	
Действителен с: 04.08.2014г.	Аппарат инверторный ручной электродуговой сварки	ИСА-200/9,4



ИНТЕРСКОЛ

Каталог запасных частей изделия

Действителен с: 04.08.2014г.

Аппарат инверторный
ручной
электродуговой сварки

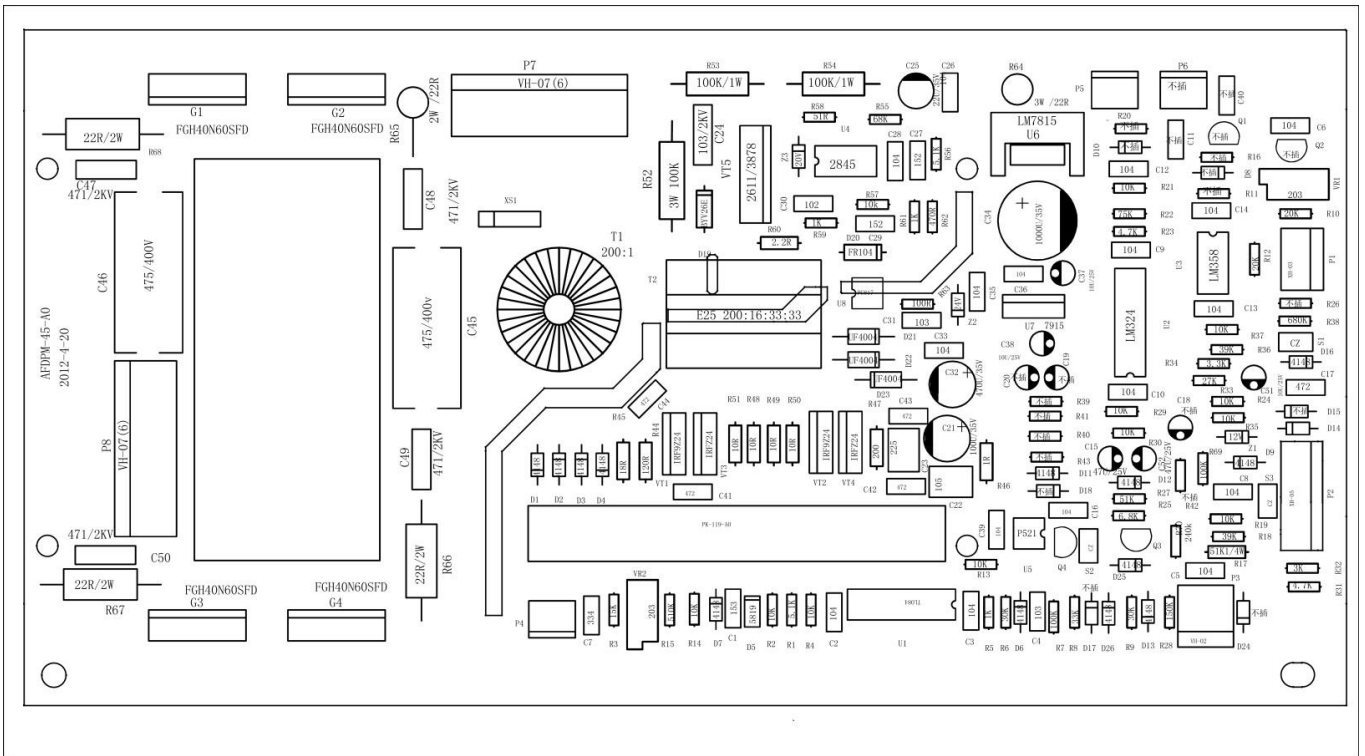
ИСА-200/9,4

Плата верхняя

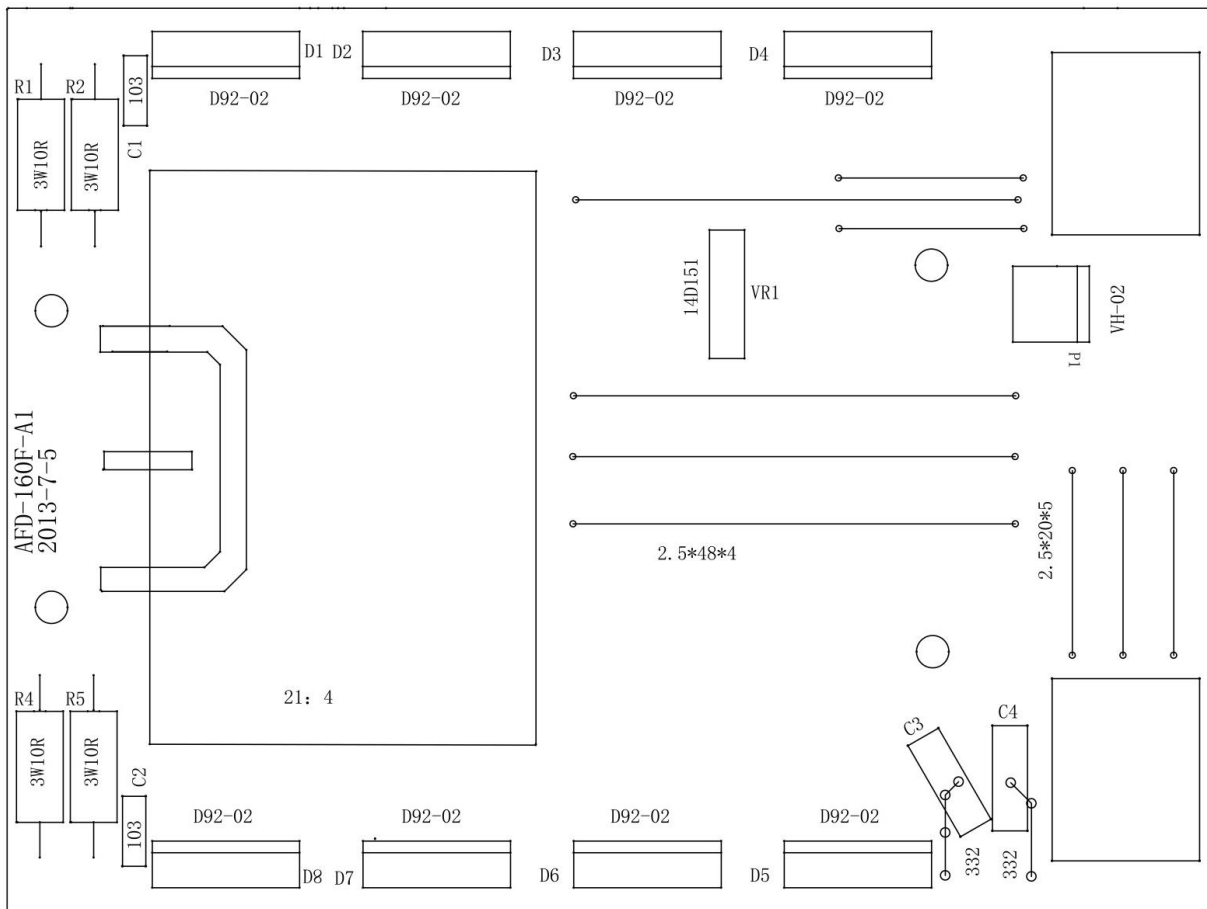
№	Артикул	Наименование		Характеристика
R28	940201208	Сопrotивление	Oxide film resistors	Сопrotивление 100 кОм/3 Вт
R36	940201209	Сопrotивление	Metal Film Resistors	Сопrotивление 2,2 Ом/0,25 Вт
R40.R52. R53.R54. R55	940201210	Сопrotивление	Metal Film Resistors	Сопrotивление 22 Ом/3 Вт
№	Артикул	Наименование	Характеристика	
D1.D2.D3.D 4.D6.D7.D8. D15. D16	940201211	Диод	Diode	1N4148
D10	940201212	Диод	Fast recovery diode	FR104
D11.D12.D1 3	940201213	Диод	Fast recovery diode	UF4004
Q1	940201214	Транзистор	Transistor	KTC8050
T2	940201215	Трансформатор импульсный	Transformer	EEL25 200:16:33:33
U1	940201216	Микросхема	IC	TL084CN
U2	940201217	Микросхема	IC	UC2845BN
U3	940201218	Оптопара	Optocoupler	P421-1 (521-1)
U4	940201219	Оптопара	Optocoupler	PC817
U5	940201220	Микросхема	Integrated voltage regulator	LM7815CT
U6	940201221	Микросхема	Integrated voltage regulator	LM7915CT
VT1.VT2	940201222	Транзистор	MOSFET	IRF9Z24
VT3.VT4	940201223	Транзистор	MOSFET	IRFZ24
VT5	940201224	Транзистор	MOSFET	K2611
Z1	940201225	Стабилитрон	Zener diode	RZY 12V
Z2	940201226	Стабилитрон	Zener diode	RZY 24V
Z3	940201227	Стабилитрон	Zener diode	RZY 20V
32	940201230	Плата	Driver module	включает в себя драйверный трансформатор, резисторы 3-х типов и диоды Шоттки. На монтажной схеме обозначен большим прямоугольником без опознавательных знаков между C32 и C33
33	940201231	Диод	Schottky barrier diode	1N5819

	Каталог запасных частей изделия	
	Действителен с: 04.08.2014г.	Аппарат инверторный ручной электродуговой сварки

ИСА-200/9,4



Плата средняя



Каталог запасных частей изделия

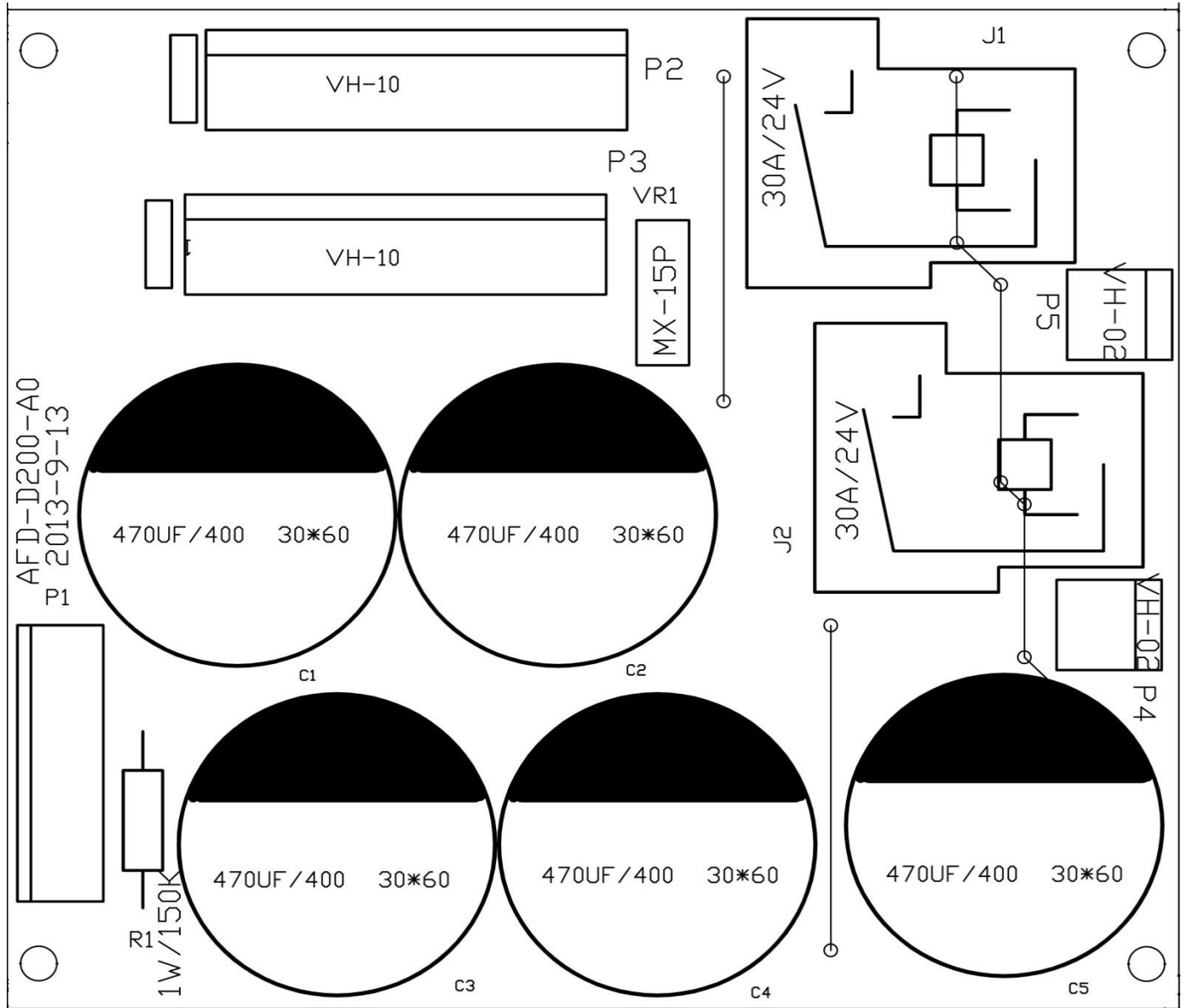
Действителен с: 04.08.2014г.

Аппарат инверторный
ручной
электродуговой сварки

ИСА-200/9,4

Плата нижняя

№	Артикул	Наименование		Характеристика
J1	940201229	Реле включения	Relay	30A/24V
36	940201234	Позистор	Thermistor	круглый, зеленый



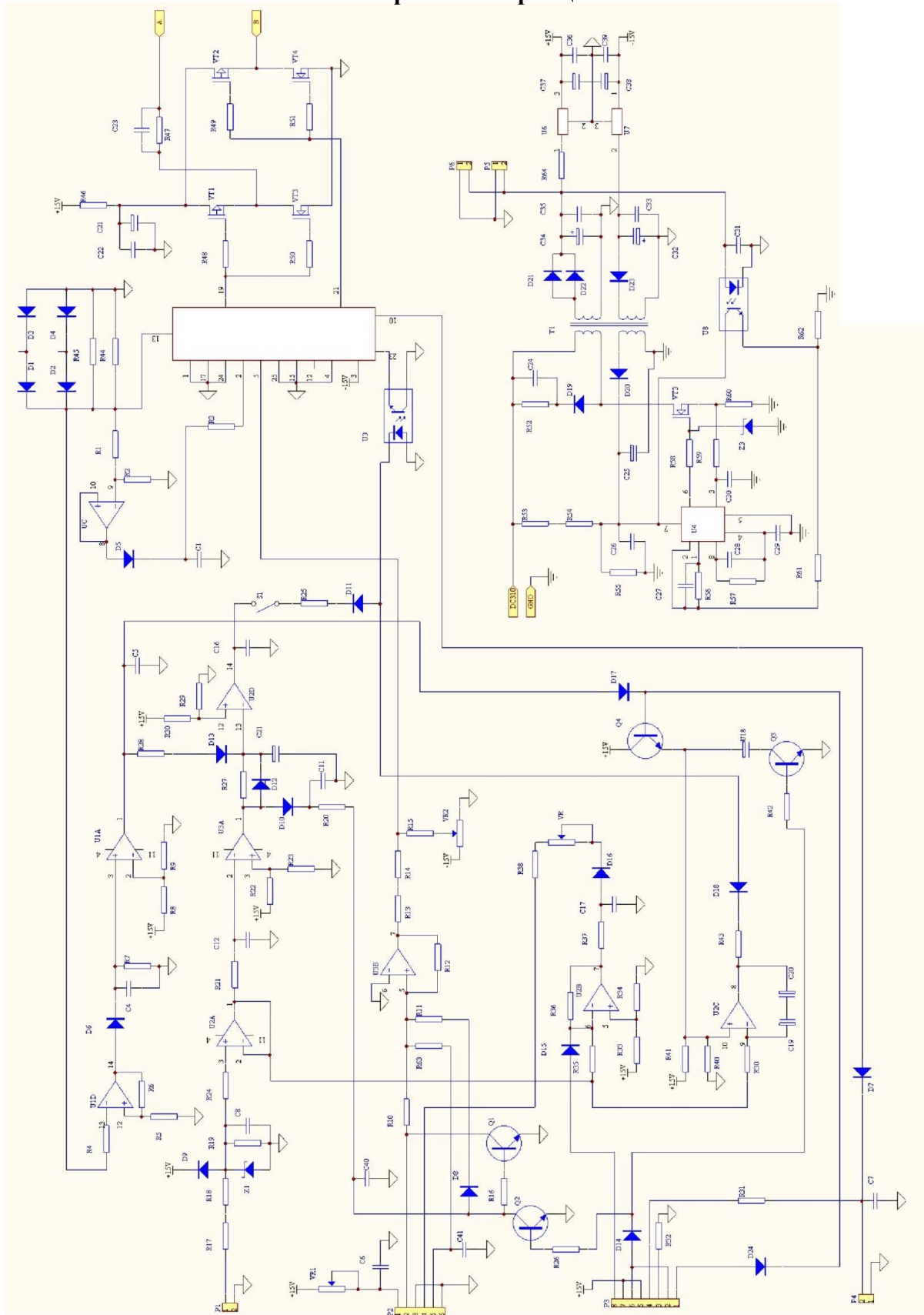
Каталог запасных частей изделия

Действителен с: 04.08.2014г.

Аппарат инверторный
ручной
электродуговой сварки

ИСА-200/9,4

Схема электрическая принципиальная



Каталог запасных частей изделия

Действителен с: 04.08.2014г.

Аппарат инверторный
ручной
электродуговой сварки

ИСА-200/9,4