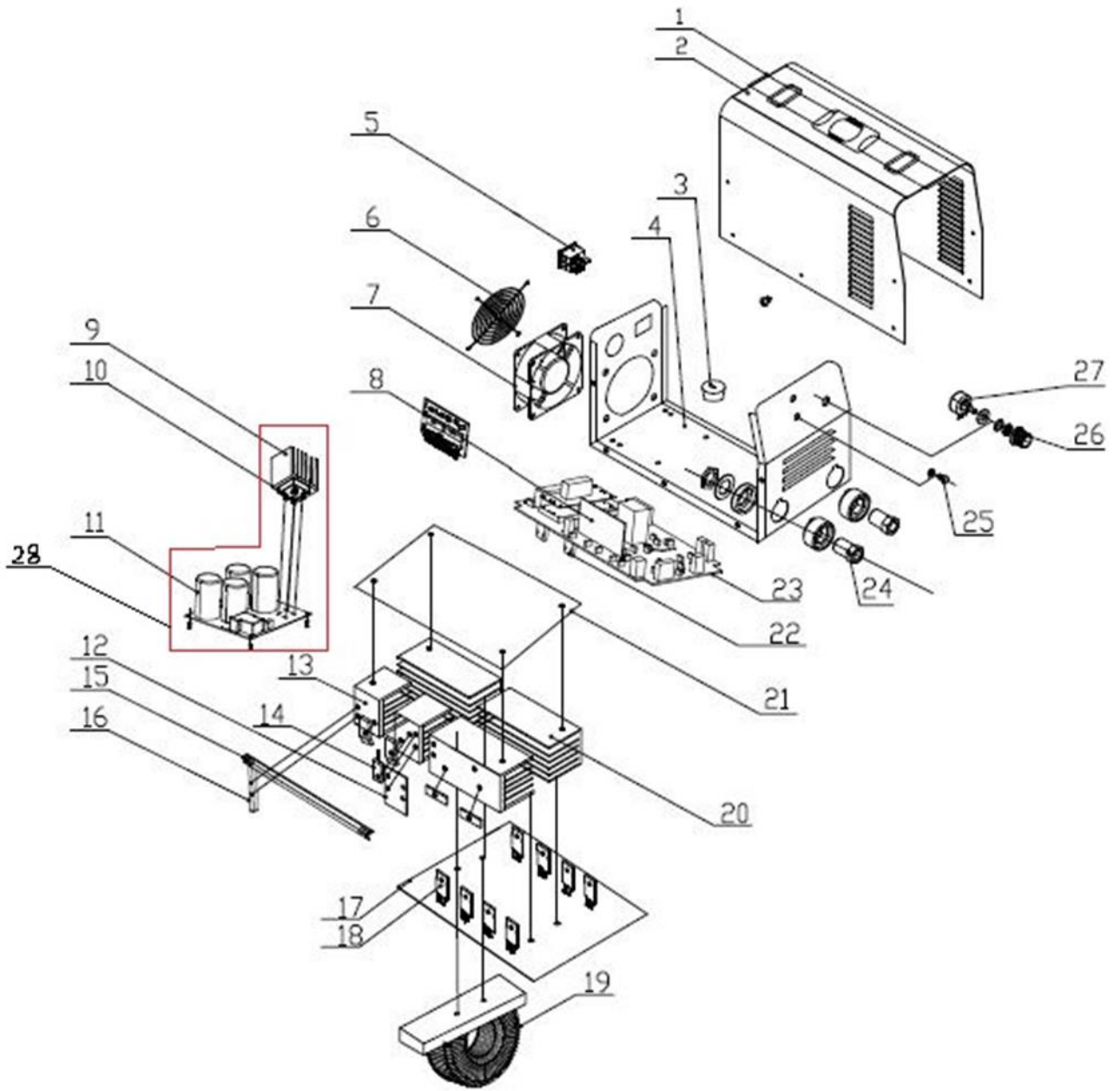


№	Артикул	Наименование	Характеристика	Код поставщика	Кол-во	
1	940201178	Ремень	Belt		1	
2		Кожух защитный	Metal cover		1	
3	940201182	Ножка резиновая	Rubber feet		4	
4		Основание	Bottom		1	
5	940201184	Выключатель	Switch	KCD-25 25A	1	
6	940201185	Решетка вентилятора	Fan cover		1	
7	940201186	Вентилятор	Fan	24V/6W	1	
8	940201193	Плата управления	Control board		1	
9		Радиатор	Rectifier bridge		1	
10	940201201	Диодный мост	Silicon Bridge (rectifier bridge)	KBPC5010	1	
11	940201192	Конденсатор	Capacitance	470uf/400v standart size 85C	4	
12		Крепление радиатора	Radiator connector		2	
13		Радиатор	Radiator 2		2	
14	940201183	Датчик тепловой защиты	Thermostat	65°C	1	
15		Планка	Cross beam		2	
16		Опора	Pillar		4	
17	940201165	Плата в сборе средняя с трансформатором	Middle board		AFD-Z160-A1/AFD-Z10-A0	1
18	940201228	Диод силовой	Fast recovery diode	ESAD 92-02, поз. D1-D8	8	
19	940201194	Трансформатор	Main transformer		1	
20		Радиатор	Radiator 3		3	
21		Пластина изолирующая	Insulation board		1	
22	940201180	Транзистор 60А	Igbt	60А, 60N60	4	
23	940201164	Плата в сборе верхняя	UP board		AFD-S05-A0	1
24	940201190	Гнездо	Fast connector	10*25	2	
25	940201188	Индикатор (светодиод)	Indicating led		2	
26	940201179	Ручка регулятора силы тока	Potentialmeter knob		1	
27	940201189	Регулятор силы тока	Potentialmeter	B102 (1кОм)	1	
28	940201166	Плата в сборе нижняя с конденсаторами	BOTTOM PCB		AFDPZ-140-A3/AFD-D03-A0	1
29	940201202	Провод сетевой с вилкой	Power Cable		1	
30	940201203	Сварочный кабель со струбиной		18mm ² 1,8m	1	
31	940201205	Сварочный кабель с электрододержателем		18mm ² 1,8m	1	

	Каталог запасных частей изделия	
	Действителен с: 04.08.2014г.	Аппарат инверторный ручной электродуговой сварки



ИНТЕРСКОЛ

Каталог запасных частей изделия

Действителен с: 04.08.2014г.

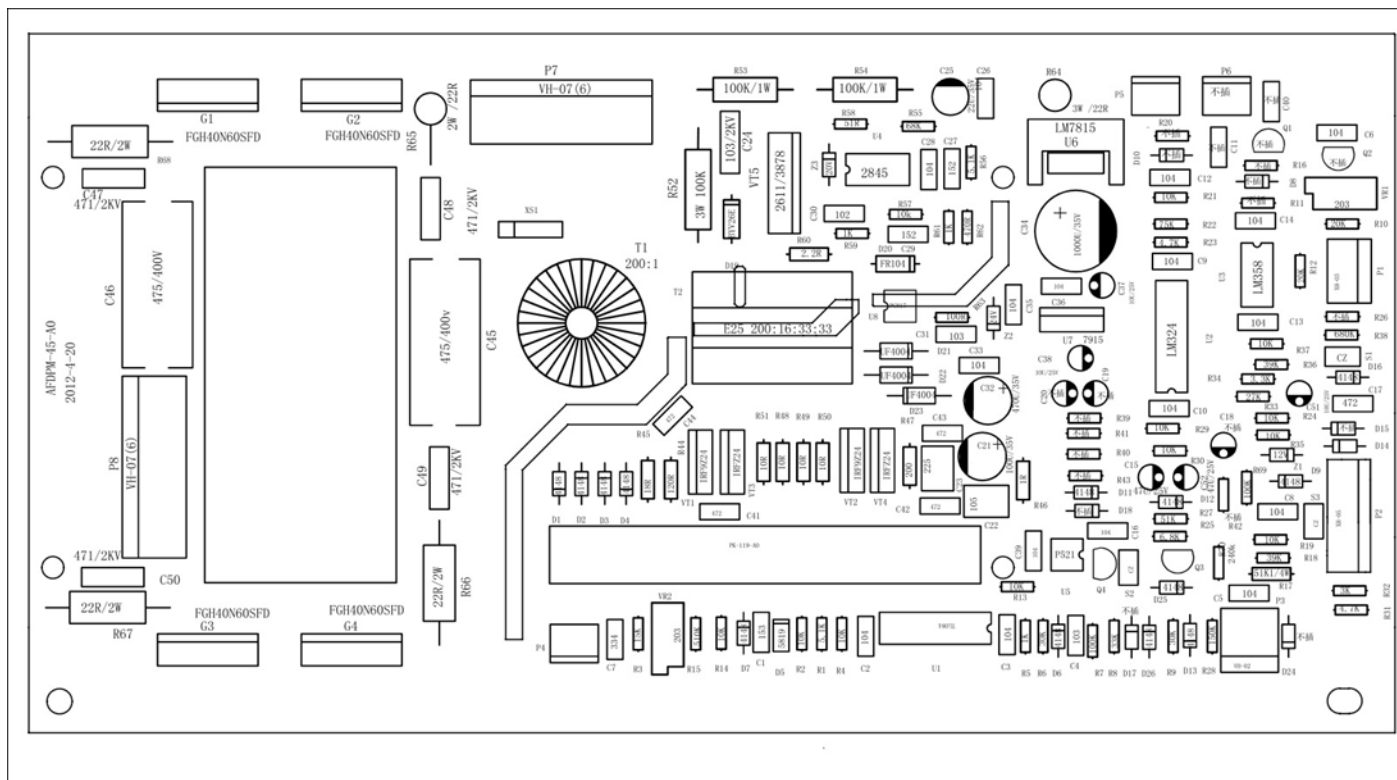
Аппарат инверторный
ручной
электродуговой сварки

ИСА-160/7,1

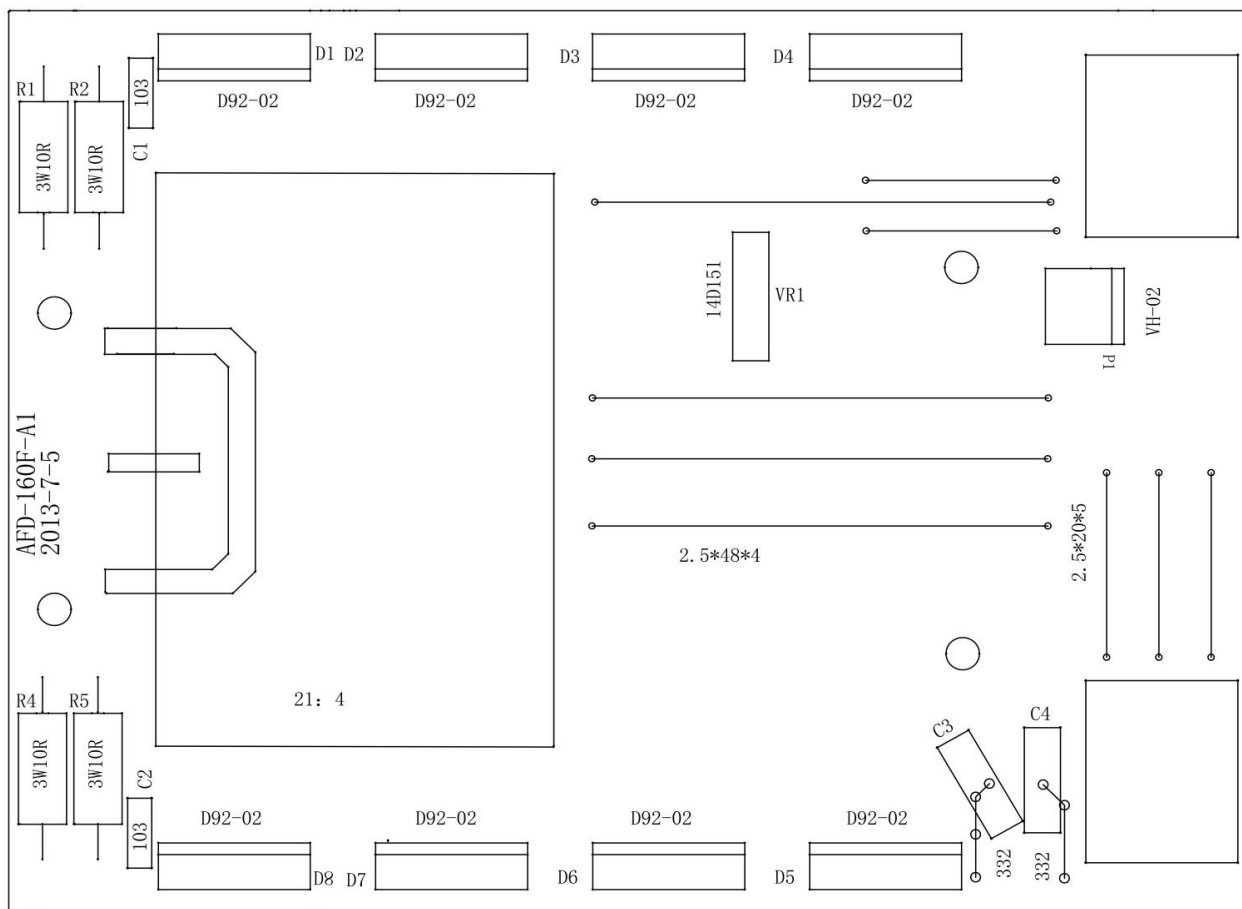
Плата верхняя

№	Артикул	Наименование		Характеристика
R28	940201208	Сопротивление	Oxide film resistors	Сопротивление 100 кОм/3 Вт
R36	940201209	Сопротивление	Metal Film Resistors	Сопротивление 2,2 Ом/0,25 Вт
R40.R52. R53.R54. R55	940201210	Сопротивление	Metal Film Resistors	Сопротивление 22 Ом/3 Вт
D1.D2.D3.D 4.D6.D7.D8. D15. D16	940201211	Диод	Diode	1N4148
D10	940201212	Диод	Fast recovery diode	FR104
D11.D12.D1 3	940201213	Диод	Fast recovery diode	UF4004
Q1	940201214	Транзистор	Transistor	KTC8050
T2	940201215	Трансформатор импульсный	Transformer	EEL25 200:16:33:33
U1	940201216	Микросхема	IC	TL084CN
U2	940201217	Микросхема	IC	UC2845BN
U3	940201218	Оптопара	Optocoupler	P421-1 (521-1)
U4	940201219	Оптопара	Optocoupler	PC817
U5	940201220	Микросхема	Integrated voltage regulator	LM7815CT
U6	940201221	Микросхема	Integrated voltage regulator	LM7915CT
VT1.VT2	940201222	Транзистор	MOSFET	IRF9Z24
VT3.VT4	940201223	Транзистор	MOSFET	IRFZ24
VT5	940201224	Транзистор	MOSFET	K2611
Z1	940201225	Стабилитрон	Zener diode	RZY 12V
Z2	940201226	Стабилитрон	Zener diode	RZY 24V
Z3	940201227	Стабилитрон	Zener diode	RZY 20V
32	940201230	Плата	Driver module	включает в себя драйверный трансформатор, резисторы 3-х типов и диоды Шоттки. На монтажной схеме обозначен большим прямоугольником без опознавательных знаков между C32 и C33
33	940201231	Диод	Schottky barrier diode	1N5819
34	940201232	Изолирующий материал (намокот)	HEAT-CONDUCTIVE ELECTRICAL INSULATING MATERIALS	

	Каталог запасных частей изделия	
Действителен с: 04.08.2014г.	Аппарат инверторный ручной электродуговой сварки	ИСА-160/7,1



Плата средняя



Каталог запасных частей изделия

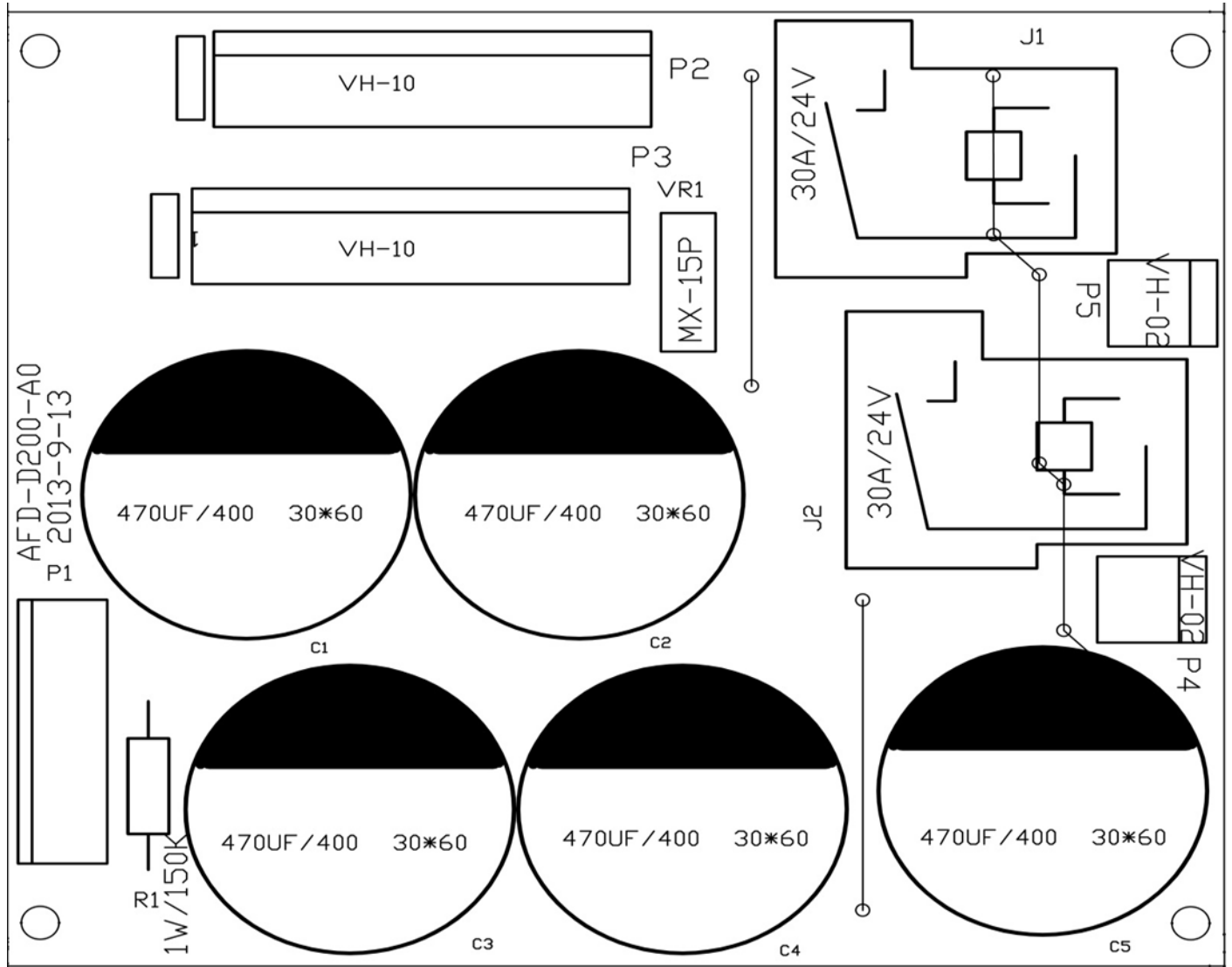
Действителен с: 04.08.2014г.

Аппарат инверторный
ручной
электродуговой сварки

ИСА-160/7,1

Плата нижняя

№	Артикул	Наименование		Характеристика
J1	940201229	Реле включения	Relay	30A/24V
36	940201234	Позистор	Thermistor	круглый, зеленый



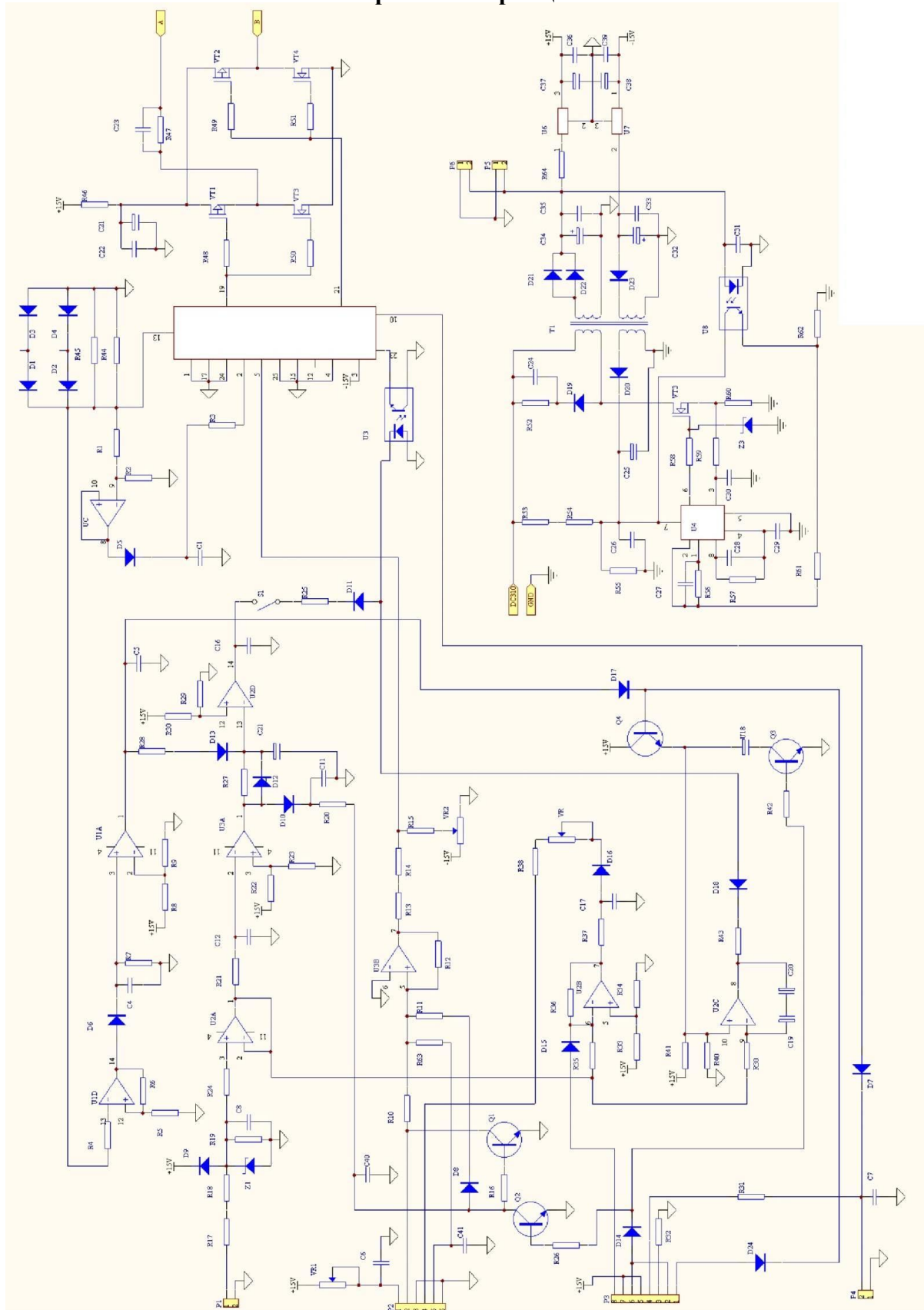
Каталог запасных частей изделия

Действителен с: 04.08.2014г.

Аппарат инверторный
ручной
электродуговой сварки

ИСА-160/7,1

Схема электрическая принципиальная



Каталог запасных частей изделия

Действителен с: 04.08.2014г.

Аппарат инверторный
ручной
электродуговой сварки

ИСА-160/7,1