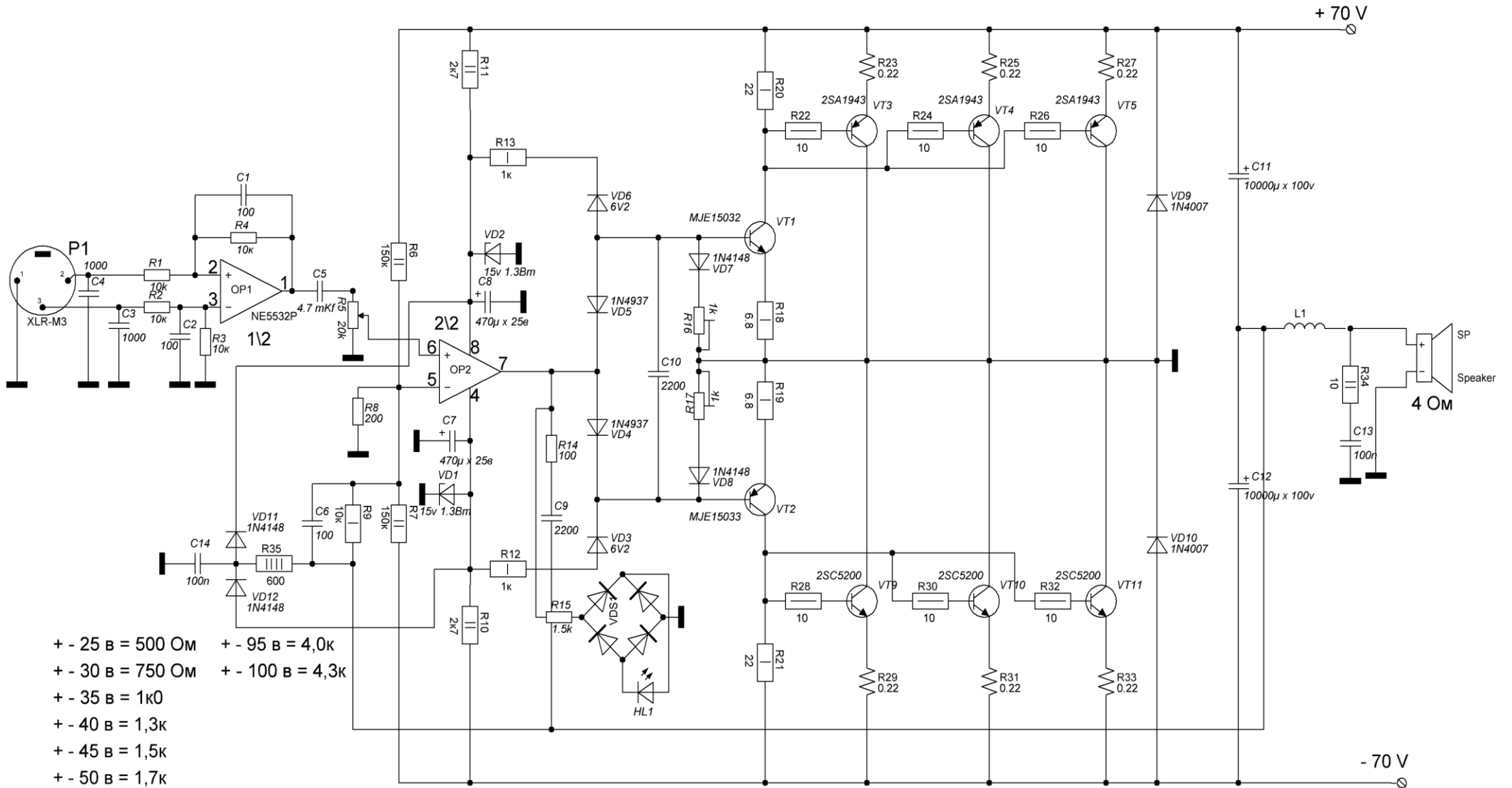


Катушка L1 бескаркасная намотана на оправе 8 мм. и содержит 25 витков провода ПЭВ - 1.2 мм.



- + - 25 в = 500 Ом
- + - 30 в = 750 Ом
- + - 35 в = 1к0
- + - 40 в = 1,3к
- + - 45 в = 1,5к
- + - 50 в = 1,7к
- + - 55 в = 2,0к
- + - 60 в = 2,3к
- + - 65 в = 2,5к
- + - 70 в = 2,7к
- + - 75 в = 3,0к
- + - 80 в = 3,3к
- + - 85 в = 3,5к
- + - 90 в = 3,7к
- + - 95 в = 4,0к
- + - 100 в = 4,3к

R10, R11 резисторы по питанию мощность 5 Вт